

ПАНЕЛИ ЩИТОВ СЕРИИ ЩО70

ПАНЕЛИ РАСПРЕДЕЛИТЕЛЬНЫХ ЩИТОВ СЕРИИ ЩО70

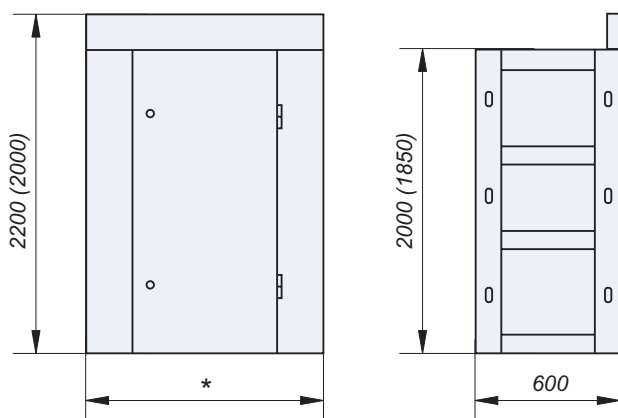


Рис. 1.4.1.* Общий вид панелей ЩО70.
(в скобках указаны размеры панелей ЩО70-3)

* Ширина панелей указана в табл. 4.1.

Структура условного обозначения

ЩО 70-Х-XX УЗ

Щит одностороннего обслуживания
Год разработки
Порядковый номер
Номер схемы
Климатическое исполнение и категория размещения по ГОСТ 15150-69

Панели серии ЩО70 предназначены для комплектования распределительных щитов напряжением 0,4 кВ трехфазного переменного тока частотой 50 Гц, которые служат для приема и распределения электрической энергии, защиты отходящих линий от перегрузок и токов короткого замыкания.

Конструктивно панели ЩО70 представляют собой металлоконструкции, имеющие степень защиты с фасадной стороны IP20, а с остальных сторон IP00, и предназначены для одностороннего обслуживания. Ошиновка панелей имеет электродинамическую стойкость к токам короткого замыкания и составляет:

— 30 кА для панелей ЩО70-1 (комплектование щитов мощностью до 630 кВА);

— 50 кА для панелей ЩО70-2, ЩО70-3 (комплектование щитов мощностью свыше 630 кВА)

Панели ЩО70-3 в отличие от ЩО70-1 и ЩО70 имеют меньшие габариты.

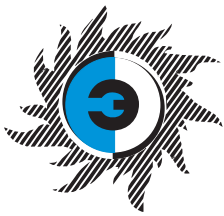
По назначению панели ЩО70 делят на:

- линейные;
- вводные;
- секционные;
- вводнолинейные;
- вводносекционные;
- панели с аппаратурой АВР;
- панели диспетчерского управления уличным освещением.

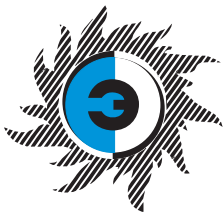
Типоисполнения панелей ЩО70 представлены в таблице.

Основным документом для комплектования щитов является опросный лист, в соответствии с которым производится:

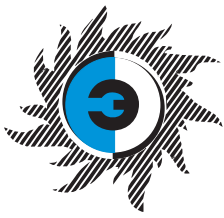
- компоновка панелей ЩО70;
- поставка торцевых панелей, щитков учета, комплекта сборных шин и шинных мостов (при их наличии).



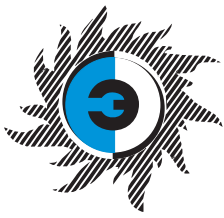
Тип панели	Вид с фасада	Принципиальная схема первичных соединений	Элементы на схеме		Аналог панели серии ЩО 70	Ширина панели серии ЩО 70 з		
			обозначение	наименование				
Линейные панели								
ЩО70-1-01У3 ЩО70-2-01У3			FU1- FU6 FU7 PA1, PA2 PA3, PA4 QS1, QS2 QS3, QS4 TA1, TA2 TA3, TA4	Предохранители 100 А Предохранители 250 А Амперметры 100/5 А Амперметры 200/5 А Разъединители 100 А Разъединители 250 А Трансформаторы тока 100/5 А Трансформаторы тока 200/5 А	ЩО70-3-01У3	800		
ЩО70-1-02У3 ЩО70-2-02У3			FU1 PA1, PA4 QS1, QS4 TA1, TA4	Предохранители 250 А Амперметры 200/5 А Разъединители 250 А Трансформаторы тока 200/5 А			ЩО70-3-02У3	800
ЩО70-1-03У3 ЩО70-2-03У3			FU1- FU6 FU7 PA1, PA2 PA3, PA4 QS1, QS2 QS3, QS4 TA1, TA2 TA3, TA4	Предохранители 250 А Предохранители 400 А Амперметры 200/5 А Амперметры 400/5 А Разъединители 250 А Разъединители 400 А Трансформаторы тока 200/5 А Трансформаторы тока 400/5 А				
ЩО70-1-04У3 ЩО70-2-04У3			FU1- FU3 PA QS TA1- TA3	Предохранители 600 А Амперметр 600/5 А Разъединитель 600 А Трансформаторы тока 600/5 А	ЩО70-3-04*У3 ЩО70-3-04У3	600 800		
ЩО70-1-05У3 ЩО70-2-05У3					PA1- PA6 QF1- QF6 QS1, QS2 TA1- TA6	Амперметры 100/5 А Выключатели автоматические 100 А Разъединители 400 А Трансформаторы тока 100/5 А	ЩО70-3-05У3	800
ЩО70-1-06У3 ЩО70-2-06У3	PA1- PA6 QF1- QF6 QS1, QS2 TA1- TA6	Амперметры 100/5 А Выключатели автоматические 100 А Разъединители 400 А Трансформаторы тока 100/5 А			ЩО70-3-06У3	800		
ЩО70-1-07У3 ЩО70-2-07У3	PA1- PA4 QF1, QF2 QS1, QS2 TA1- TA4	Амперметры 200/5 А Выключатели автоматические 200 А Разъединители 400 А Трансформаторы тока 200/5 А						
ЩО70-1-08У3 ЩО70-2-08У3	PA1- PA4 QF1, QF2 QS1, QS2 TA1- TA4	Амперметры 200/5 А Выключатели автоматические 250 А Разъединители 400 А Трансформаторы тока 200/5 А						

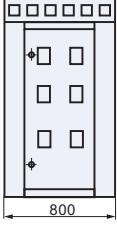
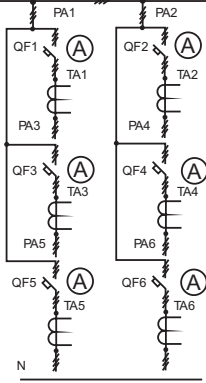
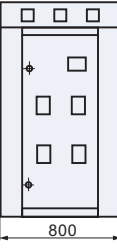
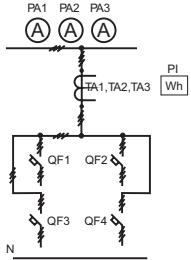
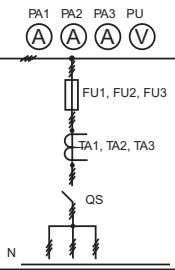
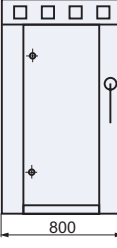
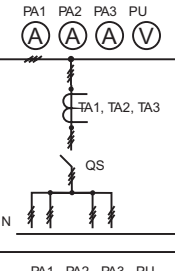
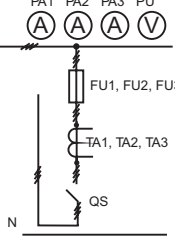


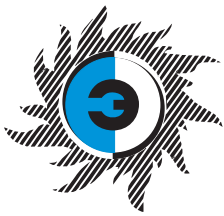
Тип панели	Вид с фасада	Принципиальная схема первичных соединений	Элементы на схеме		Аналог панели серии ЩО 70-3	Ширина панели серии ЩО-70-3
			обозначение	наименование		
Линейные панели						
ЩО70-1-09У3 ЩО70-2-09У3			PA1, PA2 QF1, QF2 QS1, QS2 TA1, TA2	Амперметры 600/5 А Выключатели автоматические 600 А Разъединители 600 А Трансформаторы тока 600/5 А	ЩО70-3-07У3	600
ЩО70-1-10У3 ЩО70-2-10У3			PA1, PA2 QF1, QF2 QS1, QS2 TA1, TA2	Амперметры 600/5 А Выключатели автоматические 600 А Разъединители 600 А Трансформаторы тока 600/5 А		
ЩО70-1-11У3 ЩО70-2-11У3			PA1-PA3 PI QF1-QF4 QS TA1-TA3	Амперметры 400/5 А Счетчик трехфазный 5 А Выключатели автоматические 100 А Разъединитель 400 А Трансформаторы тока 400/5 А	ЩО70-3-08*У3 ЩО70-3-08У3	600 800
ЩО70-1-12У3 ЩО70-2-12У3			PA1-PA3 PI QF1-QF4 QS TA1-TA3	Амперметры 400/5 А Счетчик трехфазный 5 А Выключатели автоматические 100 А Разъединитель 400 А Трансформаторы тока 400/5 А		
ЩО70-1-13У3 ЩО70-2-13У3			PA1-PA6 QF1-QF6 TA1-TA6	Амперметры 100/5 А Выключатели автоматические 100 А Трансформаторы тока 100/5 А	ЩО70-3-05У3	800
ЩО70-1-14У3 ЩО70-2-14У3			PA1-PA6 QF1-QF6 TA1-TA6	Амперметры 100/5 А Выключатели автоматические 100 А Трансформаторы тока 100/5 А		
ЩО70-1-15У3 ЩО70-2-15У3			PA1-PA6 QF1-QF4 TA1-TA4	Амперметры 200/5 А Выключатели автоматические 200 А Трансформаторы тока 200/5 А	ЩО70-3-06У3	800
ЩО70-1-16У3 ЩО70-2-16У3			PA1-PA6 QF1-QF4 TA1-TA4	Амперметры 200/5 А Выключатели автоматические 250 А Трансформаторы тока 200/5 А		
ЩО70-1-17У3 ЩО70-2-17У3			PA1, PA2 QF1, QF2 TA1, TA2	Амперметры 600/5 А Выключатели автоматические 600 А Трансформаторы тока 600/5 А	ЩО70-3-07У3	800
ЩО70-1-18У3 ЩО70-2-18У3			PA1, PA2 QF1, QF2 TA1, TA2	Амперметры 600/5 А Выключатели автоматические 600 А Трансформаторы тока 600/5 А		



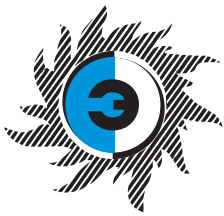
Тип панели	Вид с фасада	Принципиальная схема первичных соединений	Элементы на схеме		Аналог панели серии ЩО70-3	Ширина панели серии ЩО70-3А
			обозначение	наименование		
Линейные панели						
ЩО70-1-20У3 ЩО70-2-20У3			PA1-PA3 PI QF1-QF4 TA1-TA3	Амперметры 400/5 А Счетчик трехфазный 5 А Выключатели автоматические 100 А Трансформаторы тока 400/5 А	ЩО70-3-08*У3 ЩО70-3-08У3	600 800
ЩО70-1-21У3 ЩО70-2-21У3						
ЩО70-1-23У3 ЩО70-2-23У3			PA QF QS TA	Амперметр 1000/5 А Выключатель автоматическ. 1000 А Разъединитель 1000 А Трансформатор тока 1000/5 А	ЩО70-3-09*У3 ЩО70-3-09У3	600 800
ЩО70-1-24У3 ЩО70-2-24У3						
ЩО70-1-25У3 ЩО70-2-25У3			PA QF QS TA	Амперметр 400/5 А Выключатель автоматическ. 400 А Разъединитель 400 А Трансформатор тока 400/5 А	—	—
ЩО70-1-26У3 ЩО70-2-26У3			PA1-PA6 QF1-QF6 QS1, QS2 TA1-TA6	Амперметры 100/5 А Выключатели автом. 100 А Разъединители 400 А Трансформаторы тока 100/5 А	ЩО70-3-05У3	
ЩО70-1-27У3 ЩО70-2-27У3			PA1-PA3 PI QF1-QF4 QS TA1-TA3	Амперметры 400/5 А Счетчик трехфазный 5 А Выключатели автом. 100 А Разъединитель 400 А Трансформаторы тока 400/5 А	ЩО70-3-08*У3 ЩО70-3-08У3	600 800



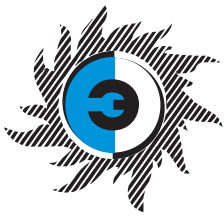
Тип панели	Вид с фасада	Принципиальная схема первичных соединений	Элементы на схеме		Аналог панели серии ЩО-70-3	Ширина панели серии ЩО-70-3
			обозначение	наименование		
Линейные панели						
ЩО70-1-28У3 ЩО70-2-28У3			PA1-PA6 QF1-QF6 TA1-TA6	Амперметры 100/5 А Выключатели автоматические 100 А Трансформаторы тока 100/5 А	ЩО70-3-05У3	800
ЩО70-1-29У3			PA1-PA3 PI QF1-QF4 TA1-TA3	Амперметры 400/5 А Счетчик трехфазный 5 А Выключатели автоматические 100 А Трансформаторы тока 400/5 А	ЩО70-3-08*У3 ЩО70-3-08У3	600 800
Вводные панели						
ЩО70-1-30У3			FU1-FU3 PA1-PA3 PU QS TA1-TA3	Предохранители 600 А Амперметры 600/5 А Вольтметр 500 В Разъединитель 600 А Трансформаторы тока 600/5 А	ЩО70-3-15*У3 ЩО70-3-15У3	600 800
ЩО70-1-31У3			PA1-PA3 PU QS TA1-TA3	Амперметры 1000/5 А Вольтметр 500 В Разъединитель 1000 А Трансформаторы тока 1000/5 А	ЩО70-3-16*У3 ЩО70-3-16У3	600 800
ЩО70-1-32У3			FU1-FU3 PA1-PA3 PU QS TA1-TA3	Предохранители 600 А Амперметры 600/5 А Вольтметр 500 В Разъединитель 600 А Трансформаторы тока 600/5 А	ЩО70-3-17*У3 ЩО70-3-17У3	600 800

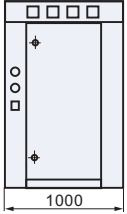
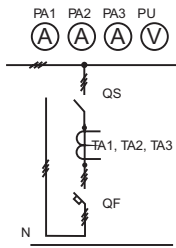
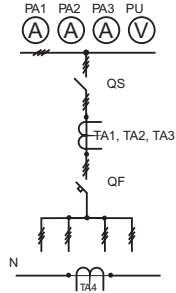
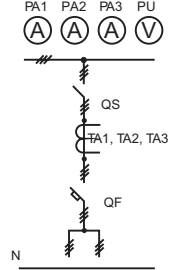
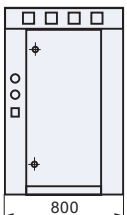
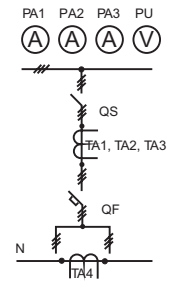
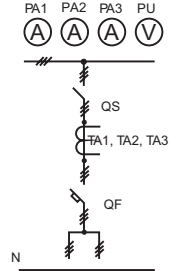


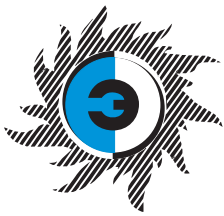
Тип панели	Вид с фасада	Принципиальная схема первичных соединений	Элементы на схеме		Аналог панели серии ЩО 70-3	Ширина панели серии ЩО-70-3
			обозначение	наименование		
Вводные панели						
ЩО70-1-33У3			PA1-PA3 PU QS TA1-TA3	Амперметры 1000/5 А Вольтметр 500 В Разъединитель 1000 А Трансформаторы тока 1000/5 А	ЩО70-3-18*У3 ЩО70-3-18У3	600 800
ЩО70-1-34У3			PA1-PA3 PU QS TA1-TA3	Амперметры 1000/5 А Вольтметр 500 В Разъединитель 1000 А Трансформаторы тока 1000/5 А	ЩО70-3-19*У3 ЩО70-3-19У3	600 800
ЩО70-1-35У3			PA1-PA3 PU QS TA1-TA4	Амперметры 1000/5 А Вольтметр 500 В Разъединитель 1000 А Выключатель автоматический 1000 А Трансформаторы тока 1000/5 А	—	—
ЩО70-1-36У3 ЩО70-2-36У3			PA1-PA3 PU QF QS TA1-TA3	Амперметры 1500/5 А Вольтметр 500 В Выключатель автоматический 1600 А Разъединитель 2000 А Трансформаторы тока 1500/5 А	ЩО70-3-19У3	800
ЩО70-1-37У3 ЩО70-2-37У3			PA1-PA3 PU QF QS TA1-TA3	Амперметры 1500/5 А Вольтметр 500 В Выключатель автоматический 1600 А Разъединитель 1600 А Трансформаторы тока 1500/5 А		
ЩО70-1-38У3 ЩО70-2-38У3			PA1-PA3 PU QF QS TA1-TA4	Амперметры 1500/5 А Вольтметр 500 В Выключатель автоматический 1600 А Разъединитель 2000 А Трансформаторы тока 1500/5 А	—	—
ЩО70-1-39У3			PA1-PA3 PU QF QS TA1-TA4	Амперметры 1500/5 А Вольтметр 500 В Выключатель автоматический 1600 А Разъединитель 1600 А Трансформаторы тока 1500/5 А	—	—



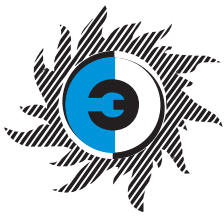
Тип панели	Вид с фасада	Принципиальная схема первичных соединений	Элементы на схеме		Аналог панели серии ЩО 70-3	Ширина панели серии ЩО-70-3
			обозначение	наименование		
Вводные панели						
ЩО70-2-40У3			PA1-PA3	Амперметры 2000/5 А	ЩО70-3-23У3	1000
			PU	Вольтметр 500 В		
			QS	Разъединитель 2000 А		
			TA1-TA3	Трансформаторы тока 2000/5 А		
ЩО70-2-41У3			PA1-PA3	Амперметры 2000/5 А	—	—
			PU	Вольтметр 500 В		
			QF	Выключатель автоматическ. 2000 А		
			QS	Разъединитель 2000 А		
			TA1-TA4	Трансформаторы тока 2000/5 А		
ЩО70-1-42У3			PA1-PA3	Амперметры 1000/5 А	ЩО70-3-20У3 ЩО70-3-20*У3	800 600
			PU	Вольтметр 500 В		
			QS	Разъединитель 1000 А		
			TA1-TA3	Трансформаторы тока 1000/5 А		
ЩО70-2-43У3			PA1-PA3	Амперметры 1000/5 А	—	—
			PU	Вольтметр 500 В		
			QF	Выключатель автоматическ. 1000 А		
			QS	Разъединитель 1000 А		
			TA1-TA4	Трансформаторы тока 1000/5 А		
ЩО70-1-44У3 ЩО70-2-44У3			PA1-PA3	Амперметры 1500/5 А	ЩО70-3-22У3	800
			PU	Вольтметр 500 В		
			QS	Разъединитель 2000 А		
			TA1-TA3	Трансформаторы тока 1500/5 А		
ЩО70-1-45У3 ЩО70-2-45У3			PA1-PA3	Амперметры 1500/5 А		
			PU	Вольтметр 500 В		
			QF	Выключатель автоматический 1600 А		
			QS	Разъединитель 1600 А		
			TA1-TA3	Трансформаторы тока 1500/5 А		
ЩО70-1-46У3 ЩО70-2-46У3			PA1-PA3	Амперметры 1500/5 А	—	—
			PU	Вольтметр 500 В		
			QS	Разъединитель 2000 А		
			TA1-TA4	Трансформаторы тока 1500/5 А		
ЩО70-1-47У3 ЩО70-2-47У3			PA1-PA3	Амперметры 1500/5 А		
			PU	Вольтметр 500 В		
			QF	Выключатель автоматический 1600 А		
			QS	Разъединитель 1600 А		
			TA1-TA4	Трансформаторы тока 1500/5 А		



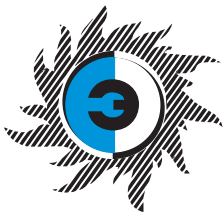
Тип панели	Вид с фасада	Принципиальная схема первичных соединений	Элементы на схеме		Аналог панели серии ЩО-70-3	Ширина панели серии ЩО-70-3
			обозначение	наименование		
Вводные панели						
ЩО70-2-48У3			PA1-PA3 PU QF QS TA1-TA3	Амперметры 2000/5 А Вольтметр 500 В Выключатель автоматическ. 2000 А Разъединитель 2000 А Трансформаторы тока 2000/5 А	ЩО 70-3-24У3	1000
ЩО70-2-49У3			PA1-PA3 PU QF QS TA1-TA4	Амперметры 2000/5 А Вольтметр 500 В Выключатель автоматическ. 2000 А Разъединитель 2000 А Трансформаторы тока 2000/5 А	—	—
ЩО70-1-50У3			PA1-PA3 PU QF QS TA1-TA3	Амперметры 400/5 А Вольтметр 500 В Выключатель автоматический 400 А Разъединитель 400 А Трансформаторы тока 400/5 А	—	—
ЩО70-1-51У3			PA1-PA3 PU QF QS TA1-TA4	Амперметры 400/5 А Вольтметр 500 В Выключатель автоматический 400 А Разъединитель 400 А Трансформаторы тока 400/5 А	—	—
ЩО70-1-52У3			PA1-PA3 PU QF QS TA1-TA3	Амперметры 1000/5 А Вольтметр 500 В Выключатель автоматический 1000 А Разъединитель 1000 А Трансформаторы тока 1000/5 А	ЩО 70-3-19*У3 ЩО 70-3-19У3	600 800



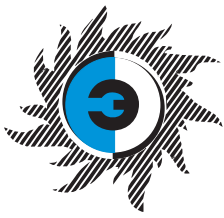
Тип панели	Вид с фасада	Принципиальная схема первичных соединений	Элементы на схеме		Аналог панели серии ЩО-70-3	Ширина панели серии ЩО-70-3
			обозначение	наименование		
Вводные панели						
ЩО70-1-53У3			PA1-PA3 PU QF QS TA1-TA4	Амперметры 1000/5 А Вольтметр 500 В Выключатель автоматический 1000 А Разъединитель 1000 А Трансформаторы тока 1000/5 А	—	—
ЩО70-1-54У3 ЩО70-2-54У3			PA1-PA3 PU QF QS TA1-TA3	Амперметры 1500/5 А Вольтметр 500 В Выключатель автоматический 1600 А Разъединитель 2000 А Трансформаторы тока 1500/5 А	ЩО 70-3-21У3	800
ЩО70-1-55У3 ЩО70-2-55У3			PA1-PA3 PU QF QS TA1-TA3	Амперметры 1500/5 А Вольтметр 500 В Выключатель автоматический 1600 А Разъединитель 1600 А Трансформаторы тока 1500/5 А		
ЩО70-1-56У3 ЩО70-2-56У3			PA1-PA3 PU QF QS TA1-TA4	Амперметры 1500/5 А Вольтметр 500 В Выключатель автоматический 1600 А Разъединитель 2000 А Трансформаторы тока 1500/5 А	—	800
ЩО70-1-57У3 ЩО70-2-57У3			PA1-PA3 PU QF QS TA1-TA4	Амперметры 1500/5 А Вольтметр 500 В Выключатель автоматический 1600 А Разъединитель 1600 А Трансформаторы тока 1500/5 А		
ЩО70-1-59У3			PA1-PA3 PU QF QS TA1-TA3	Амперметры 2000/5 А Вольтметр 500 В Выключатель автоматическ. 2000 А Разъединитель 2000 А Трансформаторы тока 2000/5 А	ЩО 70-3-23У3	1000
ЩО70-2-59У3			PA1-PA3 PU QF QS TA1-TA4	Амперметры 2000/5 А Вольтметр 500 В Выключатель автоматическ. 2000 А Разъединитель 2000 А Трансформаторы тока 2000/5 А	—	—



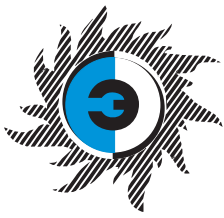
Тип панели	Вид с фасада	Принципиальная схема первичных соединений	Элементы на схеме		Аналог панели серии ЩО-70-3	Ширина панели серии ЩО-70-3
			обозначение	наименование		
Вводные панели						
ЩО70-1-60У3			PA1-PA3 PU QF QS TA1-TA3	Амперметры 400/5 А Вольтметр 500 В Выключатель автоматический 400 А Разъединитель 400 А Трансформаторы тока 400/5 А		
ЩО70-1-61У3			PA1-PA3 PU QF QS TA1-TA4	Амперметры 400/5 А Вольтметр 500 В Выключатель автоматический 400 А Разъединитель 400 А Трансформаторы тока 400/5 А	—	—
ЩО70-1-62У3			PA1-PA3 PU QF QS TA1-TA3	Амперметры 1000/5 А Вольтметр 500 В Выключатель автоматический 1000 А Разъединитель 1000 А Трансформаторы тока 1000/5 А	ЩО 70-3-22*У3 ЩО 70-3-20У3	600 800
ЩО70-1-63У3			PA1-PA3 PU QF QS TA1-TA4	Амперметры 1000/5 А Вольтметр 500 В Выключатель автоматический 1000 А Разъединитель 1000 А Трансформаторы тока 1000/5 А	—	—
ЩО70-1-64У3 ЩО70-2-64У3			PA1-PA3 PU QF QS TA1-TA3	Амперметры 1500/5 А Вольтметр 500 В Выключатель автоматический 1600 А Разъединитель 2000 А Трансформаторы тока 1500/5 А	ЩО 70-3-22У3	800
ЩО70-1-65У3 ЩО70-2-65У3			PA1-PA3 PU QF QS TA1-TA3	Амперметры 1500/5 А Вольтметр 500 В Выключатель автоматический 1600 А Разъединитель 1600 А Трансформаторы тока 1500/5 А		

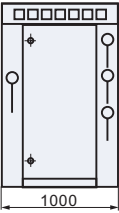
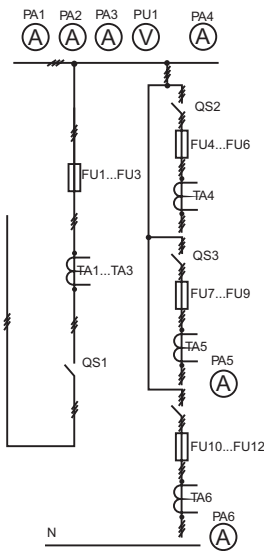
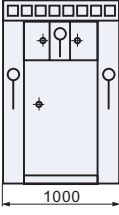
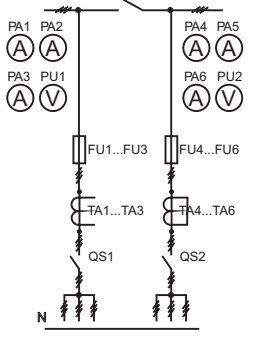

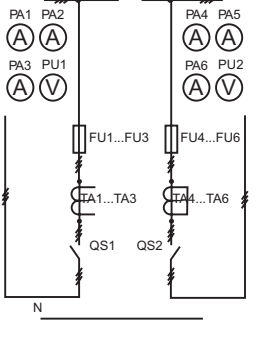


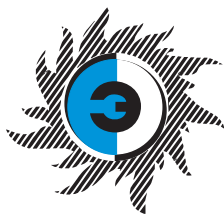
Тип панели	Вид с фасада	Принципиальная схема первичных соединений	Элементы на схеме		Аналог панели серии ЩО 70-3	Ширина панели серии ЩО-70-3
			обозначение	наименование		
Вводные панели						
ЩО70-1-66У3 ЩО70-2-66У3			PA1-PA3 PU QF QS TA1-TA3	Амперметры 1500/5 А Вольтметр 500 В Выключатель автоматический 1600 А Разъединитель 2000 А Трансформаторы тока 1500/5 А	—	—
ЩО70-1-67У3 ЩО70-2-67У3			PA1-PA3 PU QF QS TA1-TA4	Амперметры 1500/5 А Вольтметр 500 В Выключатель автоматический 1600 А Разъединитель 1600 А Трансформаторы тока 1500/5 А	—	—
ЩО70-2-68У3			PA1-PA3 PU QF QS TA1-TA3	Амперметры 2000/5 А Вольтметр 500 В Выключатель автоматическ. 2000 А Разъединитель 2000 А Трансформаторы тока 2000/5 А	ЩО 70-3-24У3	1000
ЩО70-2-69У3			PA1-PA3 PU QF QS TA1-TA4	Амперметры 2000/5 А Вольтметр 500 В Выключатель автоматическ. 2000 А Разъединитель 2000 А Трансформаторы тока 2000/5 А	—	—
Секционные панели						
ЩО70-1-70У3			QS	Разъединитель 600А	ЩО70-3-35У3	300
ЩО70-1-71У3			QS	Разъединитель 1000А	ЩО70-3-35У3	
ЩО70-1-72У3			QF QS1, QS2	Выключатель автоматический 1000 А Разъединители 1000 А	ЩО 70-3-37У3 ЩО 70-3-37*У3	800 600

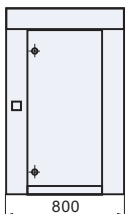
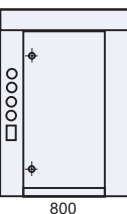
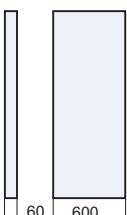
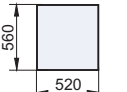


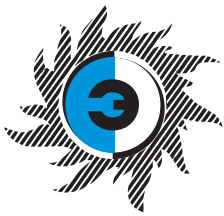
Тип панели	Вид с фасада	Принципиальная схема первичных соединений	Элементы на схеме		Аналог панели серии ЩО 70-3	Ширина панели серии ЩО-70-3
			обозначение	наименование		
Секционные панели						
ЩО70-1-73У3 ЩО70-2-73У3			QF QS1, QS2	Выключатель автоматический 1600 А Разъединители 2000 А	ЩО 70-3-38У3	800
ЩО70-1-74У3 ЩО70-2-74У3			QF QS1, QS2	Выключатель автоматический 1600 А Разъединители 1600 А		
ЩО70-1-75У3			QF QS1, QS2	Выключатель автоматический 400 А Разъединители 400 А	—	—
ЩО70-1-76У3			QF QS1, QS2	Выключатель автоматический 1000 А Разъединители 1000 А	ЩО 70-3-37У3 ЩО 70-3-37*У3	800 600
ЩО70-1-77У3 ЩО70-2-77У3			QF QS1, QS2	Выключатель автоматическ. 2000 А Разъединители 1600 А	ЩО 70-3-38У3	800
ЩО70-1-78У3 ЩО70-2-78У3			QF QS1, QS2	Выключатель автоматический 1600 А Разъединители 1600 А		
Вводно-линейные панели						
ЩО70-1-84У3			FU1-FU3 FU4 PA1-PA3 PA4-PA6 PU QS1 QS2/QS4 TA1/TA3 TA4/TA6	Предохранители 600/5 А Предохранители 250 А Амперметры 600/5 А Амперметры 200/5 А Вольтметр 500 А Разъединитель 600 А Разъединители 250 А Трансформаторы тока 600/5 А Трансформаторы тока 200/5 А	ЩО 70-3-45У3	1000



Тип панели	Вид с фасада	Принципиальная схема первичных соединений	Элементы на схеме		Аналог панели серии ЩО 70-3	Ширина панели серии ЩО-70-3
			обозначение	наименование		
Вводно-линейные панели						
ЩО70-1-85У3			FU1-FU3 FU4 PA1-PA3 PA4-PA6 PU QS1 QS2-QS4 TA1-TA3 TA4-TA6	Предохранители 600/5 А Предохранители 250 А Амперметры 600/5 А Амперметры 200/5 А Вольтметр 500 А Разъединитель 600 А Разъединители 250 А Трансформаторы тока 600/5 А Трансформаторы тока 200/5 А	ЩО 70-3-46У3	1000
Вводно-секционные панели						
ЩО70-1-86У3			FU1-FU6 PA1-PA6 PU1, PU2 QS1-QS3 TA1-TA6	Предохранители 600 А Амперметры 600/5 А Вольтметры 500 В Разъединители 600 А Трансформаторы тока 600/5 А	ЩО 70-3-50У3	1000
ЩО70-1-87У3					-	-



Тип панели	Вид с фасада	Принципиальная схема первичных соединений	Элементы на схеме		Аналог панели серии ЩО 70	Ширина панели серии ЩО70?3А
			обозначение	наименование		
Панель с аппаратурой АВР						
ЩО70-1-90У3		—	—	—	ЩО 70-3-55*У3 ЩО 70-3-55У3	600 800
Панель диспетчерского управления уличным освещением						
ЩО70-1-93У3		—	—	—	ЩО 70-3-56У3	800
ЩО70-1-94У3					ЩО 70-3-57У3	600
Торцовая панель						
ЩО70-1-95У3		—	—	—	ЩО 70-3-58*У3 ЩО 70-3-59У3	600
Щиток учета						
ЩО70-1-96У3		—	—	—	ЩО 70-3-60У3	—



ВРУ СЕРИЙ ВРУ-1 и ВРУ-3

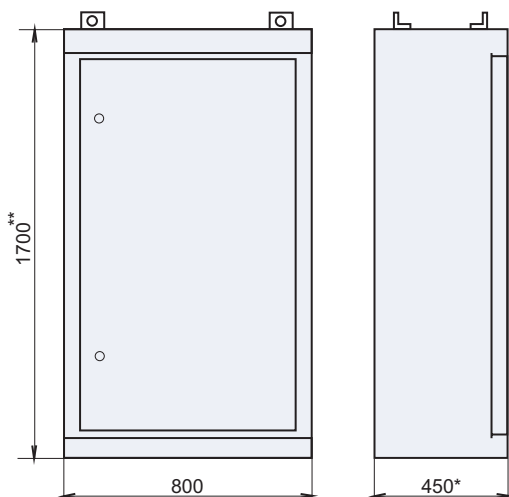


Рис. 1. Вводно-распределительные устройства ВРУ-1

* Глубина ВРУ 3 270 мм

** Высота ВРУ 3 - 1800 мм

ВВОДНО-РАСПРЕДЕЛИТЕЛЬНЫЕ УСТРОЙСТВА ДЛЯ ЖИЛЫХ ДОМОВ И ОБЩЕСТВЕННЫХ ЗДАНИЙ СЕРИЙ ВРУ-1 И ВРУ-3

Вводно-распределительные устройства ВРУ-1 и ВРУ-3 предназначены для приема, распределения и учета электроэнергии в сетях 380/220 В трехфазного переменного тока частоты 50 Гц, а также для защиты линий при перегрузках и коротких замыканиях.

Вводно-распределительные устройства комплектуются из панелей одностороннего обслуживания и могут быть однопанельными и многопанельными.

Схемы панелей ВРУ, а также устанавливаемая в них аппаратура, приведены в таблицах и рисунках

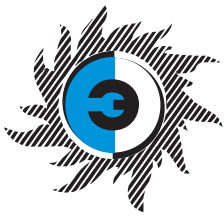
Панели ВРУ-3 разработаны для замены панелей ВРУ-1 и отличаются улучшенной компоновкой, меньшими габаритами, весом и металлоемкостью.

Ошиновка ВРУ выдерживает без повреждений ударный ток короткого замыкания 10 кА.

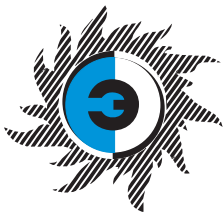
Структура условного обозначения

ВРУ-Х-ХХ-ХХУХЛ4

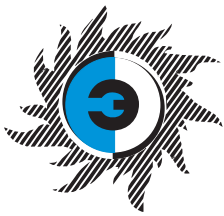
ВРУ-Х-ХХ-ХХУХЛ4	Вводно-распределительное устройство
	Номер разработки 1,3
	Назначение панели: 11-18 вводные 21-29 вводно-распределительные 41-50 распределительные
	Наличие аппаратов на вводе: 0 - отсутствуют 1 - переключатель 250А 2 - переключатель 400А 5 - выключатель 250А 6 - выключатель и предохранители 250А 7 - выключатель, предохранители и аппаратура АВР на 100А 8 - выключатель, предохранители и аппаратура АВР на 250А
	Наличие дополнительного оборудования 0 - отсутствует 1 - блок автоматического управления освещением (БАУО) с автоматическими выключателями 10х16 А 2 - блок управления освещением (БУО) с автоматическими выключателями 10х16 А 3 - БАУО с автоматическими выключателями 1х16 А 4 - БУО с автоматическими выключателями 1х16 А 5 - БАУО с автоматическими выключателями 1х16 А 6 - БУО с автоматическими выключателями 1х16 А
	Климатическое исполнение и категория размещения по ГОСТ 15150-69



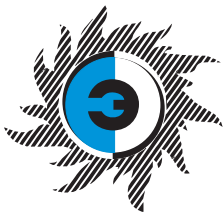
Тип	Принципиальная схема первичных соединений	Элементы на схеме		Количество и номинальный ток однофазных линий освещения
		обозначение	наименование	
ВРУ 3-41-УХЛ4		FU1-FU3 FU4-FU18 PI1 QS TA1-TA3	Предохранители 250А Предохранители 100А Счетчики(учет общих нагрузок) Выключатель 250А Трансформаторы тока 200/5	
ВРУ 3-42-УХЛ4		FU1-FU3 FU4-FU18 PI1 QS1, QS2	Предохранители 250А Предохранители 100А Счетчики(учет домоупр. нагрузок) Выключатель 250А	
ВРУ 3-43-УХЛ4		FU1-FU3 FU4-FU18 PI1 QS1, QS2 TA1-TA3	Предохранители 250А Предохранители 100А Счетчики(учет домоупр. нагрузок) Выключатель 250А Трансформаторы тока 200/5	



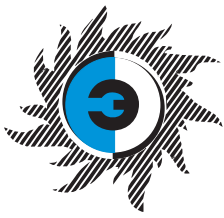
Тип	Номинальный ток	Принципиальная схема первичных соединений	Элементы на схеме		Блок управления освещением	
			обозначение	наименование	наличие	рисунок схемы
Вводные панели						
ВРУ-1-11-10УХЛ4	2250 А		FU1-FU6 PI1, PI2 QS1, QS2 QF1, QF2 EL1, EL2 TA1-TA6	Предохранители 250А Счетчики(учет общ. нагрузки) Переключатели 250А Автоматические выключатели Лампы накаливания Трансформаторы тока 50/5...200/5	—	—
ВРУ-1-12-10УХЛ4	2x250А		FU1-FU6 PI1 PI2 QS1, QS2 QF1, QF2 EL1, EL2 TA1-TA3	Предохранители 250А Счетчики(учет общ. нагрузки) Счетчики(учет домоупр. нагрузки) Переключатели 250А Автоматические выключатели Лампы накаливания Трансформаторы тока 50/5...200/5	—	—
ВРУ-1-13-10УХЛ4	2x400А		FU1-FU6 PI1, PI2 QS1, QS2 QF1, QF2 EL1, EL2 TA1-TA6	Предохранители 400А Счетчики(учет общ. нагрузки) Переключатели 400А Автоматические выключатели Лампы накаливания Трансформаторы тока 200/5...400/5	—	—
ВРУ-1-14-20УХЛ4	2x400А		FU1-FU6 PI1 PI2 QS1, QS2 QF1, QF2 EL1, EL2 TA1-TA3	Предохранители 250А Счетчики(учет общ. нагрузки) Счетчики(учет домоупр. нагрузки) Переключатели 250А Автоматические выключатели Лампы накаливания Трансформаторы тока 50/5...200/5	—	—
ВРУ-1-17-70УХЛ4 (панель с АВР)	100А		PI1 QS1, QS2 QF1, QF2 EL1, EL2 KM1, KM2 TA1-TA3	Счетчики(учет общ. нагрузки) Выключатели 250/100А Автоматические выключатели Лампы накаливания Контакты Трансформаторы тока 50/5...100/5	—	—
ВРУ-1-18-80УХЛ4 (панель с АВР)	250А		PI1 QS1, QS2 QF1, QF2 EL1, EL2 KM1, KM2 TA1-TA3	Счетчики(учет общ. нагрузки) Выключатели 250/100А Автоматические выключатели Лампы накаливания Контакты Трансформаторы тока 50/5...100/5	—	—



Тип	Принципиальная схема первичных соединений	Элементы на схеме		Блок управления освещением		
		обозначение	наименование	наличие	рисунок схемы	
Распределительные панели						
ВРУ 1-41-00УХЛ4		FU1-FU6	Предохранители 100А	Нет		
ВРУ 1-42-01УХЛ4		FU7-FU27		Предохранители 100А	Автоматический	
ВРУ 1-42-02УХЛ4					Неавтоматический	2.1.3
ВРУ 1-43-00УХЛ4		FU1-FU6	Предохранители 100А Предохранители 100А PI1 Счетчики(учет абон. нагрузки) Трансформаторы тока 100/5...300/5	Нет		
ВРУ 1-44-00УХЛ4		FU7-FU27		Предохранители 100А	Автоматический	2.1.2
ВРУ 1-45-01УХЛ4					Неавтоматический	2.1.3
ВРУ 1-45-02УХЛ4						
ВРУ 1-46-00УХЛ4		FU1-FU6	Предохранители 250А Предохранители 100А PI1 Счетчики(учет абон. нагрузки) Трансформаторы тока 100/5...300/5	Нет		
ВРУ 1-47-00УХЛ4		FU7-FU27		Предохранители 100А	Автоматический	2.1.4
ВРУ 1-48-03УХЛ4					Неавтоматический	2.1.5
ВРУ 1-48-04УХЛ4						
ВРУ 1-49-00УХЛ4		FU16-FU30	Предохранители 100А	Нет		
ВРУ 1-49-03УХЛ4		FU1-FU15		Предохранители 60А	Автоматический	2.1.4
ВРУ 1-49-04УХЛ4		FU16-FU30		Предохранители 60А	Неавтоматический	2.1.5
ВРУ 1-50-00УХЛ4		FU1-FU12	Предохранители 250А Предохранители 250А	Нет		
ВРУ 1-50-01УХЛ4		FU13-FU24		Предохранители 250А	Автоматический	2.1.2
ВРУ 1-50-02У					Неавтоматический	2.1.3



Тип	Принципиальная схема первичных соединений	Элементы на схеме		Блок управления освещением	
		обозначение	наименование	наличие	рисунок схемы
Распределительные панели					
ВРУ1-21-10УХЛ4		FU1-FU3 FU4-FU9 FU10-FU18 PI1 QS1 QF1, QF2 EL1, EL2 TA1-TA3	Предохранители 250А Предохранители 60А Предохранители 100А Счетчики(учет общ. нагрузок) Переключатели 250А Автоматические выключатели Лампы накаливания Трансформаторы тока 50/5...200/5	Нет	—
ВРУ 1-22-53УХЛ4		FU1-FU3	Предохранители 250А	Автоматический с автоматич. выкл.	2.1.6
ВРУ 1-22-54УХЛ4		FU4-FU21 PI1	Предохранители 100А Счетчики(учет домоупр. нагрузок)	Неавтоматический с автоматич. выкл.	2.1.7
ВРУ 1-22-55УХЛ4		QS1, QS2	Блок-выключатели	Автоматический с предохранителем	2.1.8
ВРУ 1-22-56УХЛ4		QF1, QF2 EL1, EL2	Автоматические выключатели Лампы накаливания	Неавтоматический с предохранителем	2.1.9
ВРУ 1-23-53УХЛ4		FU1-FU3	Предохранители 250А	Автоматический с автоматич. выкл.	2.1.6
ВРУ 1-23-54УХЛ4		FU4-FU18 PI1	Предохранители 100А Счетчики(учет общ. нагрузок)	Неавтоматический с автоматич. выкл.	2.1.7
ВРУ 1-23-55УХЛ4		QS1, QS2 QF1, QF2	Блок-выключатели Автоматические выключатели	Автоматический с предохранителем	2.1.8
ВРУ 1-23-56УХЛ4		EL1, EL2 TA1-TA3	Лампы накаливания Трансформаторы тока 50/5...200/5	Неавтоматический с предохранителем	2.1.9
ВРУ 1-24-53УХЛ4		FU1-FU3	Предохранители 250А	Автоматический с автоматич. выкл.	2.1.6
ВРУ 1-24-54УХЛ4		FU4-FU21 PI1 PI2	Предохранители 100А Счетчики(учет домоупр. нагрузок) Счетчики(учет общ. нагрузок)	Неавтоматический с автоматич. выкл.	2.1.7
ВРУ 1-24-55УХЛ4		QS1, QS2	Блок-выключатели	Автоматический с предохранителем	2.1.8
ВРУ 1-24-56УХЛ4		QF1, QF2 EL1, EL2 TA1-TA3	Автоматические выключатели Лампы накаливания Трансформаторы тока 50/5...100/5	Неавтоматический с предохранителем	2.1.9
ВРУ 1-25-63УХЛ4		FU1-FU3	Предохранители 100А	Автоматический с автоматич. выкл.	2.1.6
ВРУ 1-25-64УХЛ4		FU4-FU18 PI1	Предохранители 60А Счетчики(учет домоупр. нагрузок)	Неавтоматический с автоматич. выкл.	2.1.7
ВРУ 1-25-65УХЛ4		QS1 QF1	Блок-выключатели Автоматические выключатели	Автоматический с предохранителем	2.1.8
ВРУ 1-25-66УХЛ4		EL1	Лампы накаливания	Неавтоматический с предохранителем	2.1.9



Тип	Принципиальная схема первичных соединений	Элементы на схеме		Блок управления освещением	
		обозначение	наименование	наличие	рисунок схемы
Распределительные панели					
ВРУ 1-26-63УХЛ4		FU1-FU3	Предохранители 100А	Автоматический с автоматич. выкл.	2.1.6
ВРУ 1-26-64УХЛ4		FU4-FU15	Предохранители 60А	Неавтоматический с автоматич. выкл.	2.1.7
ВРУ 1-26-65УХЛ4		PI1	Счетчики(учет общ. нагрузок)	Автоматический с предохранителем	2.1.8
ВРУ 1-26-66УХЛ4		QS1	Блок-выключатель	Неавтоматический с предохранителем	2.1.9
ВРУ 1-26-65УХЛ4	QF1	Автоматический выключатель			
ВРУ 1-26-66УХЛ4	EL1	Лампа накаливания			
ВРУ 1-26-66УХЛ4	TA1-TA3	Трансформаторы тока 50/5...200/5			
ВРУ 1-27-63УХЛ4		FU1-FU3	Предохранители 0 А	Автоматический с автоматич. выкл.	2.1.6
ВРУ 1-27-64УХЛ4		FU4-FU18	Предохранители 60А	Неавтоматический с автоматич. выкл.	2.1.7
ВРУ 1-27-65УХЛ4		PI1	Счетчики(учет домоупр. нагрузок)	Автоматический с предохранителем	2.1.8
ВРУ 1-27-66УХЛ4		QS1	Блок-выключатель	Неавтоматический с предохранителем	2.1.9
ВРУ 1-27-65УХЛ4	SF1	Автоматический выключатель			
ВРУ 1-27-66УХЛ4	EL1	Лампа накаливания			
ВРУ 1-27-66УХЛ4	TA1-TA3	Трансформаторы тока 30/5...100/5			
ВРУ 1-28-63УХЛ4		FU1-FU3	Предохранители 0 А	Автоматический	2.1.6
ВРУ 1-28-64УХЛ4		FU4-FU15	Предохранители 60А	Неавтоматический с автоматич. выкл.	2.1.7
ВРУ 1-28-65УХЛ4		PI2	Счетчики(учет домоупр. нагрузок)	Автоматический с предохранителем	2.1.8
ВРУ 1-28-66УХЛ4		PI1	Счетчики(учет общ. нагрузок)	Неавтоматический с предохранителем	2.1.9
ВРУ 1-28-65УХЛ4	QS1	Блок-выключатель			
ВРУ 1-28-66УХЛ4	QF1	Автоматический выключатель			
ВРУ 1-28-66УХЛ4	EL1	Лампа накаливания			
ВРУ 1-28-66УХЛ4	TA1-TA3	Трансформаторы тока 30/5...100/5			
ВРУ 1-29-63УХЛ4		FU1-FU3	Предохранители 0 А	Автоматический с автоматич. выкл.	2.1.6
ВРУ 1-29-64УХЛ4		FU4-FU15	Предохранители 60А	Неавтоматический с автоматич. выкл.	2.1.7
ВРУ 1-29-65УХЛ4		PI2	Счетчики(учет абонент. нагрузок)	Автоматический с предохранителем	2.1.8
ВРУ 1-29-66УХЛ4		PI1	Счетчики(учет общ. нагрузок)	Неавтоматический с предохранителем	2.1.9
ВРУ 1-29-65УХЛ4	QS1	Блок-выключатель			
ВРУ 1-29-66УХЛ4	QF1	Автоматический выключатель			
ВРУ 1-29-66УХЛ4	EL1	Лампа накаливания			
ВРУ 1-29-66УХЛ4	TA1-TA3	Трансформаторы тока 30/5...100/5			
ВРУ 1-29-66УХЛ4	TA4-TA6	Трансформаторы тока 30/5...100/5			

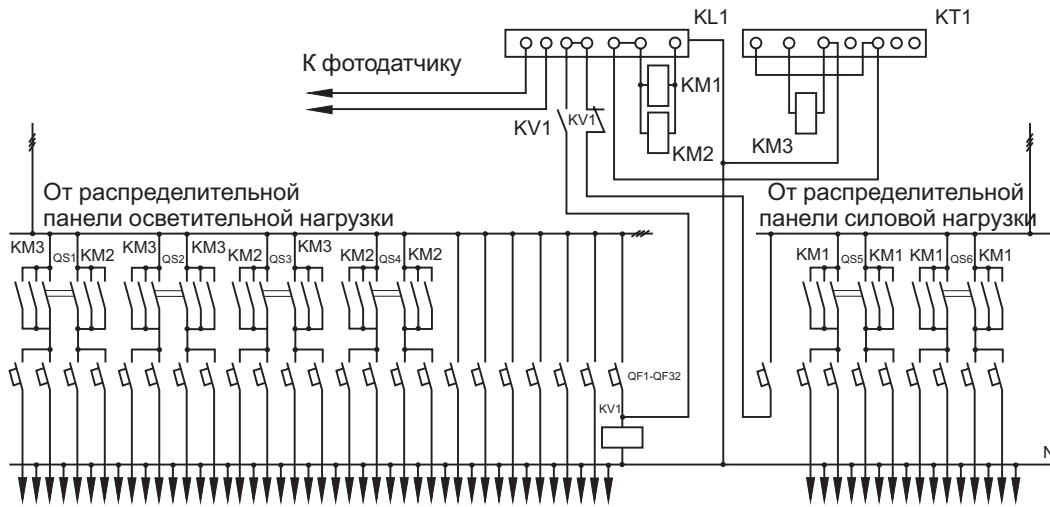


Рис. БУО 1.

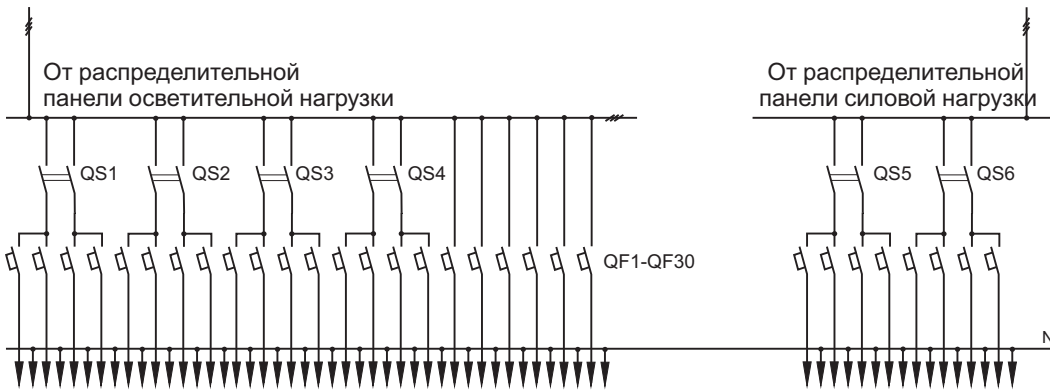


Рис. БУО 2.

QS1-QS6	Разъединители
QF1-QF30	Автоматические выключатели

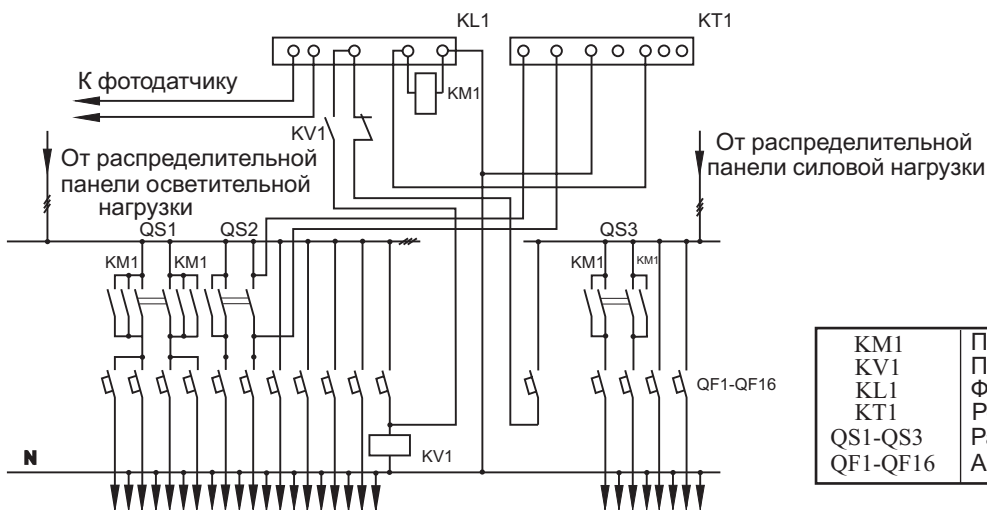
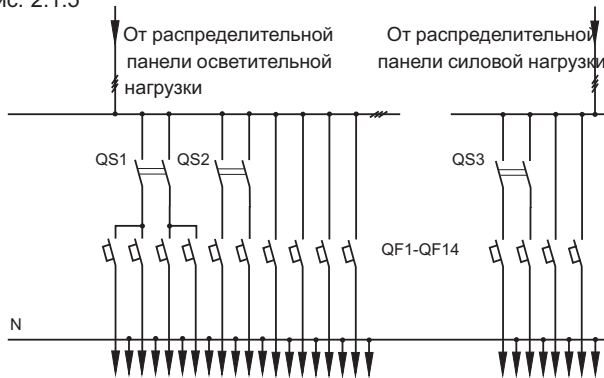


Рис. БУО 3.

KM1	Пускатель
KV1	Промежуточное реле
KL1	Фотореле
KT1	Реле времени
QS1-QS3	Разъединители
QF1-QF16	Автоматические выкл.

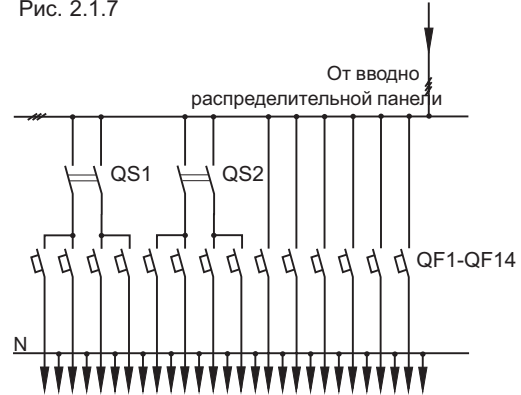


Рис. 2.1.5



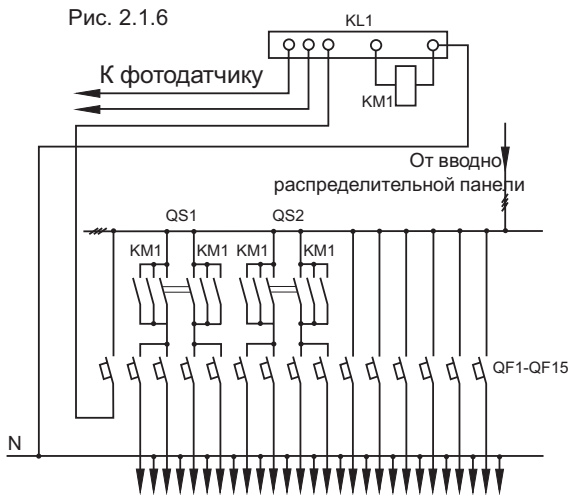
QS1-QS3	Разъединители
QF1-QF14	Автоматические выключатели

Рис. 2.1.7



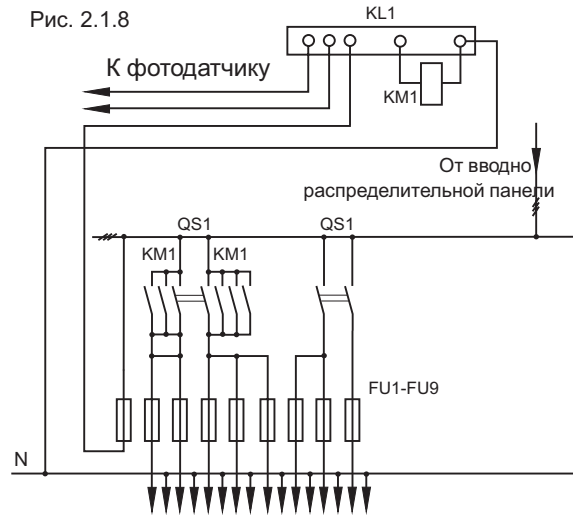
QS1-QS2	Разъединители
QF1-QF14	Автоматические выключатели

Рис. 2.1.6



KM1	Пускатель
KL1	Фотореле
QS1-QS2	Разъединители
QF1-QF15	Автоматические выключатели

Рис. 2.1.8

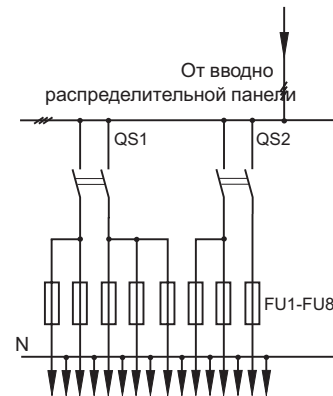


KM1	Пускатель
KL1	Фотореле
QS1-QS2	Разъединители
FU1-FU9	Предохранители

Таблица к рис. 2.1.2

KM1-KM3	Пускатели
KL1	Фотореле
KV1	Промежуточное реле
KT1	Реле времени
QS1-QS6	Разъединители
QF1-QF32	Автоматические выключатели

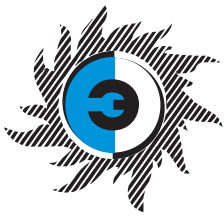
Рис. 2.1.9



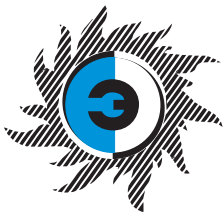
QS1-QS2	Разъединители
FU1-FU8	Автоматические выключатели



Тип	Номинальный ток	Принципиальная схема первичных соединений	Элементы на схеме	
			обозначение	наименование
Вводные панели				
ВРУ 3-10-УХЛ4	2x250A		FU1-FU6 PI1,PI2 QS1,QS2 TA1-TA6	Предохранители 250А Счетчики(учет общих нагрузок) Переключатели 250А Трансформаторы тока 200/5
ВРУ 3-11-УХЛ4			FU1-FU6 PI1 PI2 QS1,QS2 TA1-TA3	Предохранители 250А Счетчики(учет общих нагрузок) Счетчики(учет домоуправленч. нагрузок) Переключатели 250А Трансформаторы тока 200/5
ВРУ 3-12-УХЛ4	2x400 A		FU1-FU6 PI1,PI2 QS1,QS2 TA1-TA6	Предохранители 400А Счетчики(учет общих нагрузок) Переключатели 400А Трансформаторы тока 400/5
ВРУ 3-13-УХЛ4			FU1-FU6 PI1 PI2 QS1,QS2 TA1-TA3	Предохранители 400А Счетчики(учет общих нагрузок) Счетчики(учет домоуправленч. нагрузок) Переключатели 400А Трансформаторы тока 400/5
ВРУ 3-14-УХЛ4 (панель с АВР)	2x160 A		FU1-FU6 PI1 KM1,KM2 QS1,QS2 TA1-TA3	Предохранители 250/160А Счетчики(учет общей нагрузки) Контакты Выключатели 250А Трансформаторы тока 150/5

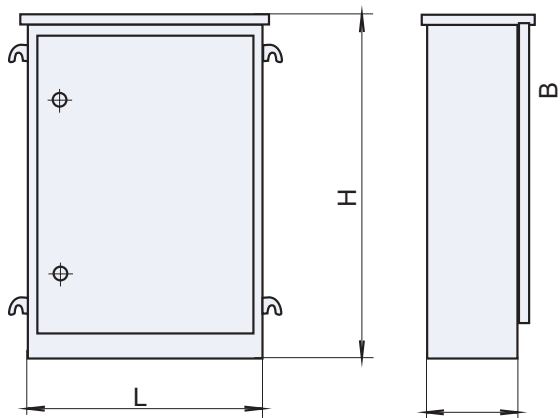


Тип	Принципиальная схема первичных соединений	Элементы на схеме		Количество и номинальный ток однофазных линий освещения
		обозначение	наименование	
Распределительные панели				
ВРУ 3-20-УХЛ4		FU1-FU27	Предохранители 100А	30x16 А Рис. 2.1.10
ВРУ 3-21-УХЛ4				14x16 А Рис. 2.1.11
ВРУ 3-22-УХЛ4				Нет
ВРУ 3-23-УХЛ4		FU1-FU30	Предохранители 100А	30x16 А
ВРУ 3-24-УХЛ4				14x16 А
ВРУ 3-25-УХЛ4				Нет
ВРУ 3-26-УХЛ4		FU1-FU6 FU7-FU27	Предохранители 250А Предохранители 100А	30x16 А
ВРУ 3-27-УХЛ4				14x16 А
ВРУ 3-28-УХЛ4				Нет
ВРУ 3-29-УХЛ4		FU1-FU24	Предохранители 250А	30x16 А
ВРУ 3-30-УХЛ4				14x16 А
ВРУ 3-31-УХЛ4				Нет
Вводно-распределительные панели				
ВРУ 3-40-УХЛ4		FU1-FU3 FU4-FU18 P11 QS	Предохранители 250А Предохранители 100А Счетчики (учет домоупр. нагрузки) Выключатель 250А	14x16 А Рис. 2.1.12



ПУНКТЫ СЕРИИ ПР 11

ШКАФЫ И ПУНКТЫ РАСПРЕДЕЛИТЕЛЬНЫЕ ПУНКТЫ СЕРИИ ПР 11



Шкафы распределительные серии ПР 11 предназначены для распределения электроэнергии, защиты электрических установок напряжением до 660 В переменного тока частотой 50 и 60 Гц при перегрузках и коротких замыканиях, а также для нечастых (до 3-х включений в час) оперативных коммутаций электрических цепей и прямых пусков асинхронных двигателей.

Габариты и аппаратура, устанавливаемая в пунктах распределительных ПР 11, указаны в таблице

В таблице используются следующие сноски:

* Ширина ПР11 утепленного исполнения — 650 мм.

** Указаны габариты навесного исполнения.

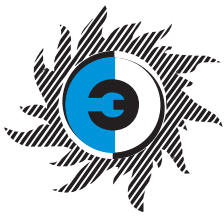
Рис.* 1. Общий вид пунктов распределительных ПР 11

* Показано навесное исполнение

Структура условного обозначения

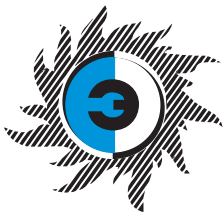
ПР 11 - X - XXX - XX - XX

Пункт распределительный
Номер серии шкафов
Вид установки
1 - навесное
2 - напольное
3 - утепленное
Номер схемы
Степень защиты по ГОСТ 14255 96
21 - IP21
54 - IP54
Климатическое исполнение и категория размещения по ГОСТ 15150 69



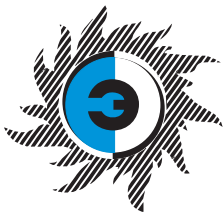
Тип	Наличие вводного выключателя	Номинальный ток шкафа, А	Количество автоматических выключателей		Габариты НхLxB, мм**
			однополюсных	трехполюсных	
ПР11-3045-21У3 ПР11-1045-21У3 ПР11-1045-54У1	—	100	6	-	500x750x200
ПР11-3046-21У3 ПР11-1046-21У3 ПР11-1046-54У1	1	100	6	-	500x750x200
ПР11-3047-21У3 ПР11-1047-21У3 ПР11-1047-54У1	—	100	-	2	500x750x200
ПР11-3048-21У3 ПР11-1048-21У3 ПР11-1048-54У1	1	100	-	2	500x750x200
ПР11-3049-21У3 ПР11-1049-21У3 ПР11-1049-54У1	—	100	3	1	500x750x200
ПР11-3050-21У3 ПР11-1050-21У3 ПР11-1050-54У1	1	100	3	1	500x750x200
ПР11-3051-21У3 ПР11-1051-21У3 ПР11-1051-54У1	—	250	12	-	500x750x200
ПР11-3052-21У3 ПР11-1052-21У3 ПР11-1052-54У1	1	250	12	-	800x750x200
ПР11-3053-21У3 ПР11-1053-21У3 ПР11-1053-54У1	—	250	-	4	500x750x200
ПР11-3054-21У3 ПР11-1054-21У3 ПР11-1054-54У1	1	250	-	4	800x750x200
ПР11-3055-21У3 ПР11-1055-21У3 ПР11-1055-54У1	—	250	6	2	500x750x200
ПР11-3056-21У3 ПР11-1056-21У3 ПР11-1056-54У1	1	250	6	2	800x750x200
ПР11-3057-21У3 ПР11-1057-21У3 ПР11-1057-54У1	—	250	18	-	600x750x200
ПР11-3058-21У3 ПР11-1058-21У3 ПР11-1058-54У1	1	250	18	-	1000x750x200
ПР11-3059-21У3 ПР11-1059-21У3 ПР11-1059-54У1	—	250	-	6	600x750x200
ПР11-3060-21У3 ПР11-1060-21У3 ПР11-1060-54У1	1	250	-	6	1000x750x200
ПР11-3061-21У3 ПР11-1061-21У3 ПР11-1061-54У1	—	250	12	2	600x750x200
ПР11-3062-21У3 ПР11-1062-21У3 ПР11-1062-54У1	1	250	12	2	1000x750x200
ПР11-3063-21У3 ПР11-1063-21У3 ПР11-1063-54У1	—	250	6	4	600x750x200
ПР11-3064-21У3 ПР11-1064-21У3 ПР11-1064-54У1	1	250	6	4	1000x750x200
ПР11-3065-21У3 ПР11-1065-21У3 ПР11-1065-54У1	—	250	24	-	800x750x200

Тип	Наличие вводного выключателя	Номинальный ток шкафа, А	Количество автоматических выключателей		Габариты НхLxB, мм**
			однополюсных	трехполюсных	
ПР11-3066-21У3 ПР11-1066-21У3 ПР11-1066-54У1	1	250	24	-	1000x750x200
ПР11-3067-21У3 ПР11-1067-21У3 ПР11-1067-54У1	—	250	-	8	800x750x200
ПР11-3068-21У3 ПР11-1068-21У3 ПР11-1068-54У1	1	250	-	8	1000x750x200
ПР11-3069-21У3 ПР11-1069-21У3 ПР11-1069-54У1	—	250	18	2	800x750x200
ПР11-3070-21У3 ПР11-1070-21У3 ПР11-1070-54У1	1	250	18	2	1000x750x200
ПР11-3071-21У3 ПР11-1071-21У3 ПР11-1071-54У1	—	250	12	4	800x750x200
ПР11-3072-21У3 ПР11-1072-21У3 ПР11-1072-54У1	1	250	12	4	1000x750x200
ПР11-3073-21У3 ПР11-1073-21У3 ПР11-1073-54У1	—	250	6	6	800x750x200
ПР11-3074-21У3 ПР11-1074-21У3 ПР11-1074-54У1	1	250	6	6	1000x750x200
ПР11-3075-21У3 ПР11-1075-21У3 ПР11-1075-54У1	—	250	30	-	800x750x200
ПР11-3076-21У3 ПР11-1076-21У3 ПР11-1076-54У1	1	250	30	-	1200x750x200
ПР11-3077-21У3 ПР11-1077-21У3 ПР11-1077-54У1 ПР11-2077-21У3 ПР11-2077-54У1	—	250	-	10	800x750x200
ПР11-3078-21У3 ПР11-1078-21У3 ПР11-1078-54У1 ПР11-2078-21У3 ПР11-2078-54У1	—	250	-	10	1200x750x200
ПР11-3079-21У3 ПР11-1079-21У3 ПР11-1079-54У1	—	250	24	2	800x750x200
ПР11-3080-21У3 ПР11-1080-21У3 ПР11-1080-54У1	1	250	24	2	1200x750x200
ПР11-3081-21У3 ПР11-1081-21У3 ПР11-1081-54У1	—	250	18	4	800x750x200
ПР11-3082-21У3 ПР11-1082-21У3 ПР11-1082-54У1	1	250	18	4	1200x750x200
ПР11-3083-21У3 ПР11-1083-21У3 ПР11-1083-54У1	—	250	12	6	800x750x200
ПР11-3084-21У3 ПР11-1084-21У3 ПР11-1084-54У1	1	250	12	6	1200x750x200



Тип	Наличие вводного выключателя	Номинальный ток шкафа, А	Количество автоматических выключателей		Габариты HxLxB, мм**
			однополюсных	трехполюсных	
ПР11-3085-21У3 ПР11-1085-21У3 ПР11-1085-54У1	—	250	6	8	800x750x200
ПР11-3086-21У3 ПР11-1086-21У3 ПР11-1086-54У1	1	250	6	8	1200x750x200
ПР11-3087-21У3 ПР11-1087-21У3 ПР11-1087-54У1	—	400	18	-	600x750x200
ПР11-3088-21У3 ПР11-1088-21У3 ПР11-1088-54У1	1	400	18	-	1000x750x200
ПР11-3089-21У3 ПР11-1089-21У3 ПР11-1089-54У1	—	400	-	6	600x750x200
ПР11-3090-21У3 ПР11-1090-21У3 ПР11-1090-54У1	1	400	-	6	1000x750x200
ПР11-3091-21У3 ПР11-1091-21У3 ПР11-1091-54У1	—	400	12	2	600x750x200
ПР11-3092-21У3 ПР11-1092-21У3 ПР11-1092-54У1	1	400	12	2	1000x750x200
ПР11-3093-21У3 ПР11-1093-21У3 ПР11-1093-54У1	—	400	6	4	600x750x200
ПР11-3094-21У3 ПР11-1094-21У3 ПР11-1094-54У1	1	400	6	4	1000x750x200
ПР11-3095-21У3 ПР11-1095-21У3 ПР11-1095-54У1	—	400	24	-	800x750x200
ПР11-3096-21У3 ПР11-1096-21У3 ПР11-1096-54У1	1	400	24	-	1200x750x200
ПР11-3097-21У3 ПР11-1097-21У3 ПР11-1097-54У1	—	400	-	8	800x750x200
ПР11-3098-21У3 ПР11-1098-21У3 ПР11-1098-54У1	1	400	-	8	1200x750x200
ПР11-3099-21У3 ПР11-1099-21У3 ПР11-1099-54У1	—	400	18	2	800x750x200
ПР11-3100-21У3 ПР11-1100-21У3 ПР11-1100-54У1	1	400	18	2	1200x750x200
ПР11-3101-21У3 ПР11-1101-21У3 ПР11-1101-54У1	—	400	12	4	800x750x200
ПР11-3102-21У3 ПР11-1102-21У3 ПР11-1102-54У1	1	400	12	4	1200x750x200
ПР11-3103-21У3 ПР11-1103-21У3 ПР11-1103-54У1	—	400	6	6	800x750x200
ПР11-3104-21У3 ПР11-1104-21У3 ПР11-1104-54У1	1	400	6	6	1200x750x200
ПР11-3105-21У3 ПР11-1105-21У3 ПР11-1105-54У1	—	400	30	-	800x750x200

Тип	Наличие вводного выключателя	Номинальный ток шкафа, А	Количество автоматических выключателей		Габариты HxLxB, мм**
			однополюсных	трехполюсных	
ПР11-3106-21У3 ПР11-1106-21У3 ПР11-1106-54У1	1	400	30	-	1200x750x200
ПР11-3107-21У3 ПР11-1107-21У3 ПР11-1107-54У1 ПР11-2107-21У3 ПР11-2107-54У1	—	400	-	10	800x750x200
ПР11-3108-21У3 ПР11-1108-21У3 ПР11-1108-54У1 ПР11-2108-21У3 ПР11-2108-54У1	1	400	-	10	1200x750x200
ПР11-3109-21У3 ПР11-1109-21У3 ПР11-1109-54У1	—	400	24	2	800x750x200
ПР11-3110-21У3 ПР11-1110-21У3 ПР11-1110-54У1	1	400	24	2	1200x750x200
ПР11-3111-21У3 ПР11-1111-21У3 ПР11-1111-54У1	—	400	18	4	800x750x200
ПР11-3112-21У3 ПР11-1112-21У3 ПР11-1112-54У1	1	400	18	4	1200x750x200
ПР11-3113-21У3 ПР11-1113-21У3 ПР11-1113-54У1	—	400	12	6	800x750x200
ПР11-3114-21У3 ПР11-1114-21У3 ПР11-1114-54У1	1	400	12	6	1200x750x200
ПР11-3115-21У3 ПР11-1115-21У3 ПР11-1115-54У1	—	400	6	8	800x750x200
ПР11-3116-21У3 ПР11-1116-21У3 ПР11-1116-54У1	1	400	6	8	1200x750x200
ПР11-3117-21У3 ПР11-1117-54У1	—	250	-	4	800x750x200
ПР11-3118-21У3 ПР11-1118-54У1	1	250	-	4	1200x750x200
ПР11-1119-21У3 ПР11-1119-54У1 ПР11-2119-21У3 ПР11-2119-54У1	—	400	-	6	800x750x200
ПР11-1120-21У3 ПР11-1120-54У1 ПР11-2120-21У3 ПР11-2120-54У1	—	400	-	6	1200x750x200
ПР11-1121-21У3 ПР11-1121-54У1 ПР11-2121-21У3 ПР11-2121-54У1	—	630	-	8	1000x750x200
ПР11-1122-21У3 ПР11-1122-54У1 ПР11-2122-21У3 ПР11-2122-54У1	—	630	-	8	1200x750x200
ПР11-2123-21У3 ПР11-1122-54У1	—	630	-	12	1200x750x200
ПР11-1122-21У3 ПР11-1122-54У1	—	630	-	12	1500x750x200



ШКАФЫ СЕРИИ ШРС-1 И ШР-11

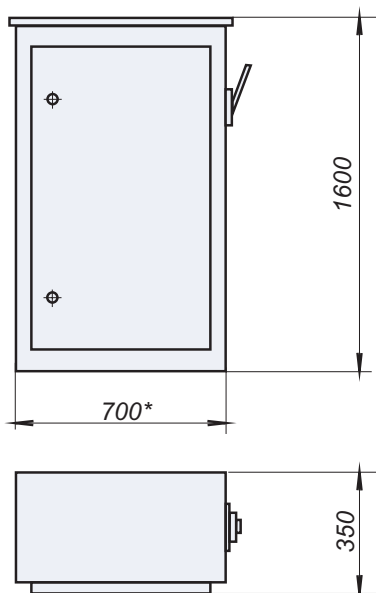


Рис.* 1 Общий вид распределительных силовых шкафов

ШРС-1 и ШР-11

* В шкафах с 5 отходящими линиями ширина равна 500 мм (см. табл. на обороте).

ШКАФЫ РАСПРЕДЕЛИТЕЛЬНЫЕ СИЛОВЫЕ СЕРИИ ШРС-1 И ШР-11

Распределительные силовые шкафы ШРС-1 и ШР-11 предназначены для приема и распределения электрической энергии. Шкафы рассчитаны на номинальные токи до 400 А и номинальное напряжение до 380 В трехфазного переменного тока частотой 50 Гц и с защитой отходящих линий предохранителями ППН (до 63А), ППН33 или ПН2(до 100 А), ППН35 или ПН2 (250 А), ППН37 или ПН2(до 400А).

Ввод и вывод проводов и кабелей предусмотрены снизу и сверху шкафа.

Выдерживаемый ударный ток:

- при ном. токе шкафа 250 А не менее 10 кА;
- при ном. токе шкафа 400 А не менее 25 кА.

Силовые шкафы ШР-11 в отличие от шкафов ШРС-1 имеют дополнительные возможности для применения. В шкафах ШР-11-75518 - ШР-11-73517 на вводе установлены предохранители ППН37 или ПН2-400, а в шкафах ШР-11-73518 — ШР-11-73523 предусмотрены два ввода.

В остальном конструкция и схемы шкафов идентичны.

Схемы шкафов ШРС-1 и ШР-11 также устанавливаемая в них аппаратура, представлены на рисунке 1 и таблице на обороте.

Структура условного обозначения

ШРС-1-Х Х УЗ

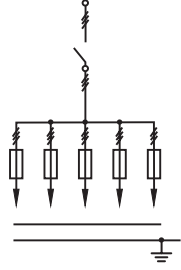
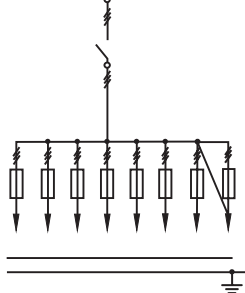
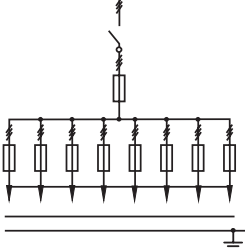
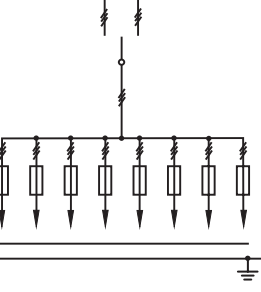
Шкаф распределительный силовой
Номер разработки
Обозначение степени защиты оболочки по ГОСТ 14255-96 2 - IP-22 5 - IP-54
Обозначение номера схемы шкафа от 0 до 8 согласно типу, приведенному в таблице.
Климатическое исполнение и категория размещения по ГОСТ 15150-69

ШР-11-73 XX-XXX

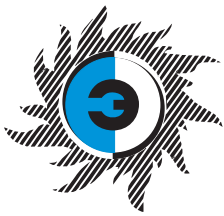
Шкаф распределительный
Номер разработки
Вид установки - напольное исполнение, ввод проводников в любой комбинации.
Высота шкафа 1600 мм
Ширина шкафа: 5 - 500 мм 7 - 700 мм
Номер схемы шкафа (от 01 до 23)
Обозначение степени защиты оболочки по ГОСТ 14255-96 22 - IP-22 54 - IP-54
Климатическое исполнение и категория размещения по ГОСТ 15543-70



ШКАФЫ СЕРИИ ШРС-1 И ШР-11

Тип		Номинальный ток, А	Тип и количество групп предохранителей на отводящих линиях			Принципиальная схема первичных соединений
Ш РС-1	ШР-11		ППН33	ППН33	ППН35	
-20УЗ -50УЗ	-73701-22УЗ, УХЛ3 -73701-54У2	250 200	5	—	—	рис. 1.2 
-21УЗ -51УЗ	-73702-22УЗ, УХЛ3 -73702-54У2	250 200	—	5	—	
-22УЗ -52УЗ	-73703-22УЗ, УХЛ3 -73703-54У2	250 200	2	3	—	
-23УЗ -53УЗ	-73504-22УЗ, УХЛ3 -73504-54У2	400 320	8	—	—	рис. 1.3 
-24УЗ -54УЗ	-73505-22УЗ, УХЛ3 -73505-54У2	400 320	—	8	—	
—	-73506-22УЗ, УХЛ3 -73506-54У2	400 320	—	—	8	
—	-73707-22УЗ, УХЛ3 -73707-54У2	400 320	—	3	2	
-27УЗ -57УЗ	—	400 320	—	5	2	
-26УЗ -56УЗ	-73708-22УЗ, УХЛ3 -73708-54У2	400 320	—	—	5	
-25УЗ -55УЗ	-73509-22УЗ, УХЛ3 -73509-54У2	400 320	4	4	—	
-28УЗ -58УЗ	-73510-22УЗ, УХЛ3 -73510-54У2	400 320	2	4	2	
—	-73511-22УЗ, УХЛ3 -73511-54У2	400 320	—	6	2	
—	-73512-22УЗ, УХЛ3 -73512-54У2	400 320	8	—	—	
—	-73513-22УЗ, УХЛ3 -73513-54У2	400 320	—	8	—	рис. 1.4 
—	-73514-22УЗ, УХЛ3 -73514-54У2	400 320	—	—	8	
—	-73515-22УЗ, УХЛ3 -73515-54У2	400 320	4	4	—	
—	-73516-22УЗ, УХЛ3 -73516-54У2	400 320	2	4	2	
—	-73517-22УЗ, УХЛ3 -73517-54У2	400 320	—	6	2	
—	-73518-22УЗ, УХЛ3 -73518-54У2	400 320	8	—	—	
—	-73519-22УЗ, УХЛ3 -73519-54У2	400 320	—	8	—	
—	-73520-22УЗ, УХЛ3 -73520-54У2	400 320	—	—	8	рис. 1.5 
—	-73521-22УЗ, УХЛ3 -73521-54У2	400 320	4	4	—	
—	-73522-22УЗ, УХЛ3 -73522-54У2	400 320	2	4	2	
—	-73523-22УЗ, УХЛ3 -73523-54У2	400 320	—	6	2	

* Примечание: схема ШР-11-73707; ШР-11-73708 соответствует рис. 1.2.



ЩИТКИ ЭТАЖНЫЕ СЕРИИ ЩЭ

Щитки этажные серии ЩЭ предназначены для приема, распределения и учета электроэнергии напряжением 220 В, а также для защиты линий квартир при перегрузках и коротких замыканиях.

Конструкция учетно-распределительных щитков предусматривает наличие 3х отсеков:

— абонентский отсек, в котором устанавливаются аппараты защиты вводов и отходящих линий в квартиры;

— отсек учета, в котором устанавливаются однофазные электрические счетчики и аппарат для отключения лестничного стояка;

— слаботочный отсек для размещения устройств телефонной, радиотрансляционной и телевизионной сетей.

Щитки устанавливаются в специальной нише. Ввод линии электропитания в щиток производится без разреза ния магистрали 380/220 В.

Функционально этажные щитки делятся на:

— распределительные (рис. 5.2.1. а, б, в)

— учетно-распределительные без отделения для размещения слаботочных устройств.

Структура условного обозначения

ЩЭ-Х ХХХ УХЛ4

Щиток этажный
назначение устанавливаемой аппаратуры и наличие отделения для размещения слаботочных устройств
1 - распределительный (с аппаратами защиты вводов в квартиры)
- учетно-распределительные (с аппаратами учета и защиты групповых линий)
2 - без отделения для размещения слаботочных устройств
3 - с отделением для размещения слаботочных устройств
2, 3, 4 - число квартир
Номер схемы

Климатическое исполнение и категория размещения по ГОСТ 15150-69

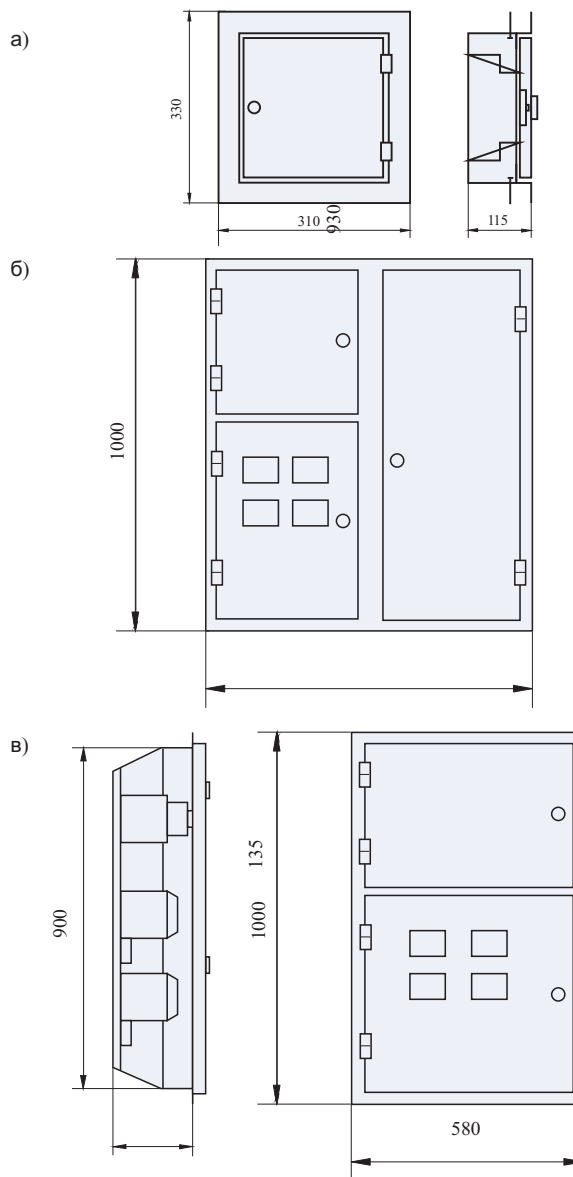
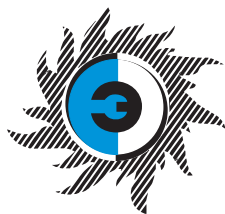
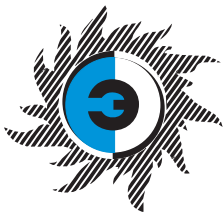


Рис. 5.2.1. Общий вид этажных щитков.



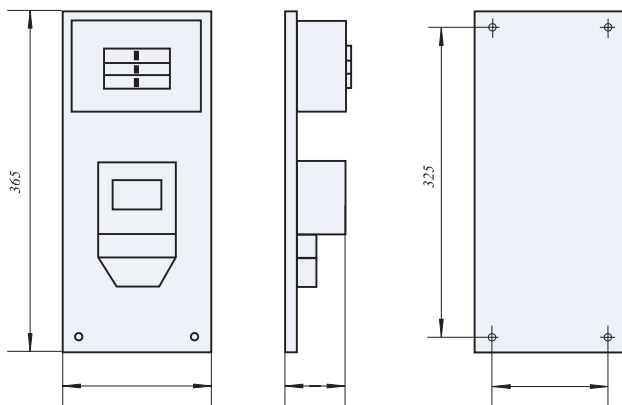
Типоисполнение	Номер рисунка	Число квартир	Число отходящих линий на квартиру			Число аппаратов на квартиру		Автоматический выключатель 100 А для отключения стояка	Размер ниши для установки щитка, мм		
			16 А	25 А	40 А	40 А	счетчик				
С аппаратами защиты вводов в квартиры											
ЩЭН 1409 УХЛ4 ЩЭН 1410 УХЛ4	а	4	—	—	1	—	—	—	300x280x130		
С аппаратами защиты групповых линий и отделением для слаботочных устройств											
ЩЭН 3201А УХЛ4 ЩЭН 3202А УХЛ4 ЩЭН 3203А УХЛ4 ЩЭН 3204А УХЛ4 ЩЭН 3205А УХЛ4 ЩЭН 3206А УХЛ4 ЩЭН 3211А УХЛ4 ЩЭН 3212А УХЛ4 ЩЭН 3213А УХЛ4 ЩЭН 3214А УХЛ4	б	2	2	1	—	1	1	1	950x900x140		
ЩЭН 3301А УХЛ4 ЩЭН 3302А УХЛ4 ЩЭН 3303А УХЛ4 ЩЭН 3304А УХЛ4 ЩЭН 3305А УХЛ4 ЩЭН 3306А УХЛ4 ЩЭН 3311А УХЛ4 ЩЭН 3312А УХЛ4 ЩЭН 3313А УХЛ4 ЩЭН 3314А УХЛ4	б	3	2	1	—	1	1	1			
ЩЭН 3401А УХЛ4 ЩЭН 3402А УХЛ4 ЩЭН 3403А УХЛ4 ЩЭН 3404А УХЛ4 ЩЭН 3405А УХЛ4 ЩЭН 3406А УХЛ4 ЩЭН 3411А УХЛ4 ЩЭН 3412А УХЛ4 ЩЭН 3413А УХЛ4 ЩЭН 3414А УХЛ4	б	3	2	1	—	1	1	1			
С аппаратами защиты групповых линий											
ЩЭН 2301А УХЛ4 ЩЭН 2302А УХЛ4 ЩЭН 2303А УХЛ4 ЩЭН 2304А УХЛ4 ЩЭН 2305А УХЛ4 ЩЭН 2306А УХЛ4 ЩЭН 2311А УХЛ4 ЩЭН 2312А УХЛ4 ЩЭН 2313А УХЛ4 ЩЭН 2314А УХЛ4	в	3	2	1	—	1	1	1		950x500x140	
ЩЭН 2401А УХЛ4 ЩЭН 2402А УХЛ4 ЩЭН 2403А УХЛ4 ЩЭН 2404А УХЛ4 ЩЭН 2405А УХЛ4 ЩЭН 2406А УХЛ4 ЩЭН 2411А УХЛ4 ЩЭН 2412А УХЛ4 ЩЭН 2413А УХЛ4 ЩЭН 2414А УХЛ4	в	4	2	1	—	1	1	1			
С аппаратами защиты групповых линий											
ЩЭН 2301А УХЛ4 ЩЭН 2302А УХЛ4 ЩЭН 2303А УХЛ4 ЩЭН 2304А УХЛ4 ЩЭН 2305А УХЛ4 ЩЭН 2306А УХЛ4 ЩЭН 2311А УХЛ4 ЩЭН 2312А УХЛ4 ЩЭН 2313А УХЛ4 ЩЭН 2314А УХЛ4	в	3	2	1	—	1	1	1			
ЩЭН 2401А УХЛ4 ЩЭН 2402А УХЛ4 ЩЭН 2403А УХЛ4 ЩЭН 2404А УХЛ4 ЩЭН 2405А УХЛ4 ЩЭН 2406А УХЛ4 ЩЭН 2411А УХЛ4 ЩЭН 2412А УХЛ4 ЩЭН 2413А УХЛ4 ЩЭН 2414А УХЛ4	в	4	2	1	—	1	1	1			

* Примечание: по желанию заказчика щитки могут изготавливаться по другим типовым схемам. Также возможна комплектация щитков устройствами защитного отключения.



ЩИТКИ КВАРТИРНЫЕ СЕРИИ ЩК

ЩИТКИ КВАРТИРНЫЕ СЕРИИ ЩК



б)

Щитки осветительные квартирные предназначены для распределения и учета электроэнергии напряжением 220 В, а также для защиты линий квартир при перегрузках и коротких замыканиях.

Общий вид квартирных щитков на рис. 5.2.2

Функционально щитки квартирные делят на:

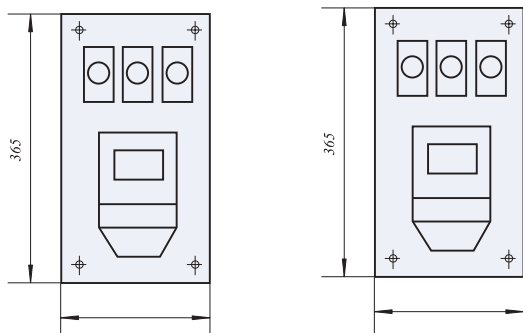
— учетно-распределительные с отключающим аппаратом на вводе (рис. 5.2.2. а, в,)

— учетно-распределительные без отключающего аппарата на вводе (рис. 5.2.2. б, г).

В зависимости от конструктивного исполнения щитки могут устанавливаться:

— на стене (рис. 5.2.2. а, б, в, г, е)

— в нише (рис. 5.2.2. д)

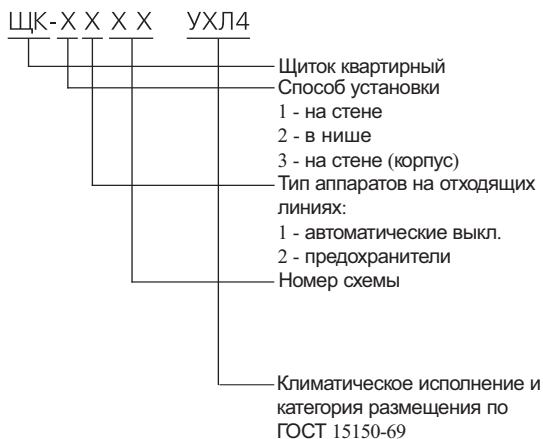


в)

г)

Рис. 5.2.2. Общий вид квартирных щитков

Структура условного обозначения



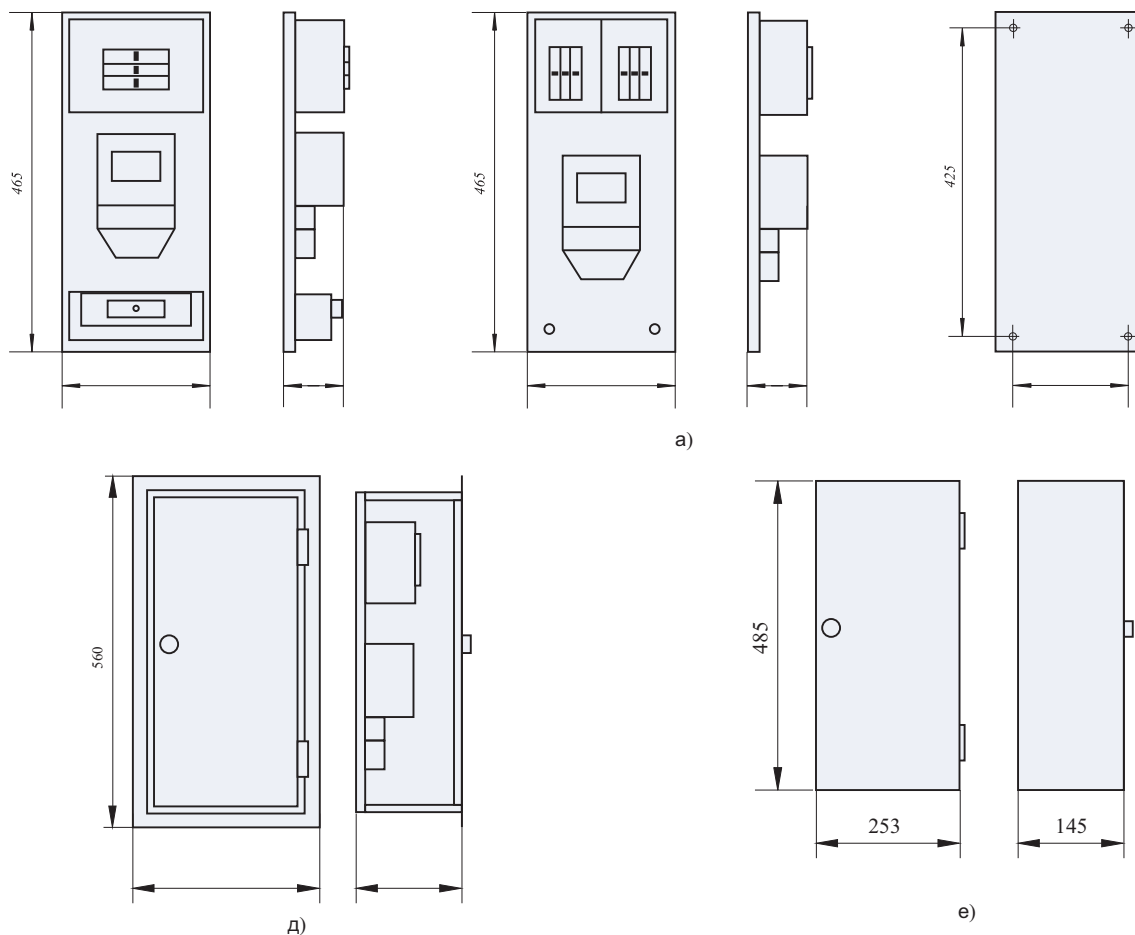
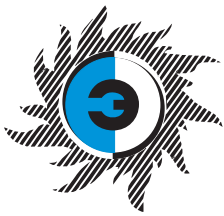
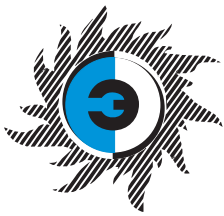


Рис. 5.2.2. Общий вид квартирных щитков

Типоисполнение	Номер рисунка	Тип и число аппаратов на квартиру						Счетчик	Размер ниши для установки щитка, мм
		Тип и число отходящих групп				Аппараты на ввод			
		Авт. выключатели		Предохранители		Авт. выкл.	УЗО		
		16А	25 А	16А	25 А				
ЩК 1101А УХЛ4	а	2	1	—	—	1	—	—	
ЩК 1102А УХЛ4	б	2	1	—	—	—	1		
ЩК 1105А УХЛ4	а	1	2	—	—	1	—		
ЩК 1106А УХЛ4	б	1	2	—	—	—	1		
ЩК 1140А УХЛ4	а	2	2	—	—	—	1		
ЩК 1201А УХЛ4	в	—	—	2	1	1	—	—	
ЩК 1202А УХЛ4	г	—	—	2	1	—	1		
ЩК 1205А УХЛ4	в	—	—	1	2	1	—		
ЩК 1206А УХЛ4	г	—	—	1	2	—	1		
ЩК 2101А УХЛ4	д	2	1	—	—	1	—	500x280 x130	
ЩК 2105А УХЛ4	д	1	2	—	—	1	—		
ЩК 2140А УХЛ4	д	2	2	—	—	—	1		
ЩК 2201А УХЛ4	д	—	—	1	2	1	—		
ЩК 2205А УХЛ4	д	—	—	1	2	1	—		
ЩК 3101А УХЛ4	е	2	1	—	—	1	—	—	
ЩК 3140А УХЛ4	е	2	2	—	—	—	1		

* Примечание: по желанию заказчика щитки могут изготавливаться по другим типовым схемам. Также возможна комплектация щитков



ЯЩИКИ СИЛОВЫЕ СЕРИИ ЯРП

ЯЩИКИ СИЛОВЫЕ СЕРИИ ЯРП

Ящики силовые серии ЯРП предназначены для нечастых коммутаций и защиты от токов короткого замыкания в цепях трехфазного переменного тока напряжением 380/220В частотой 50 Гц.

Типоисполнения ящиков представлены в таблицах 1 и 2.

Ящики ЯРП могут изготавливаться со степенью защиты IP21 при IP54.

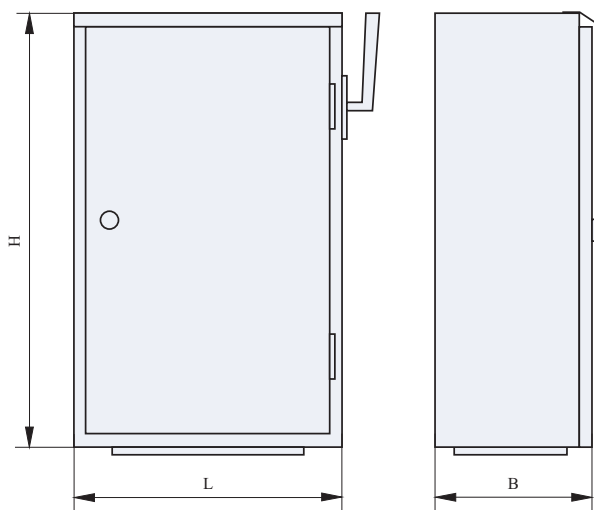


Рис. 6.3.1. Габаритные размеры ящика силового серии ЯРП

Таблица 1

Типоисполнение	Номинальный ток вводного аппарата, А	Тип вводного аппарата	Тип предохранителей F1...F3
ЯРП-20УЗ	100	ВР32-31	ПРС-25
ЯРП-100УЗ	100	ВР32-31	ПН2-100
ЯРП-250УЗ	250	ВР32-35	ПН2-250
ЯРП-400УЗ	400	ВР32-37	ПН2-400
ЯРП-600УЗ	630	ВР32-39	ПН2-600

Таблица 2

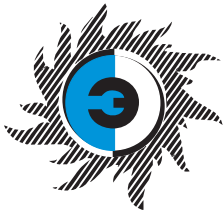
Типоисполнение	Габаритные размеры, мм			Схема
	Н	Л	В	
ЯРП-20УЗ	300	250	150	
ЯРП-100УЗ	500	250	200	
ЯРП-250УЗ	600	300	200	
ЯРП-400УЗ	650	400	200	
ЯРП-600УЗ	800	450	300	

Структура условного обозначения

ЯРП - XXX УЗ

- ЯП - ящик с рубильником и предохранителем
- Номинальный ток отходящих предохранителей:
20 – 20 А
100 – 100 А
250 – 250 А
400 – 400 А
600 – 630 А
- Климатическое исполнение категория размещения по ГОСТ 15150-69

*Номинальный ток плавкой вставки предохранителя и степень защиты ящика оговаривается при заказе.



ЯЩИКИ СЕРИИ ЯВУ

ЯЩИКИ ВВОДНО УЧЕТНЫЕ СЕРИИ ЯВУ

Ящики серии ЯВУ предназначены для приема и учета электрической энергии напряжением 380/220В трехфазного переменного тока частотой 50 Гц, а также для защиты отходящей линии при перегрузках и токах короткого замыкания.

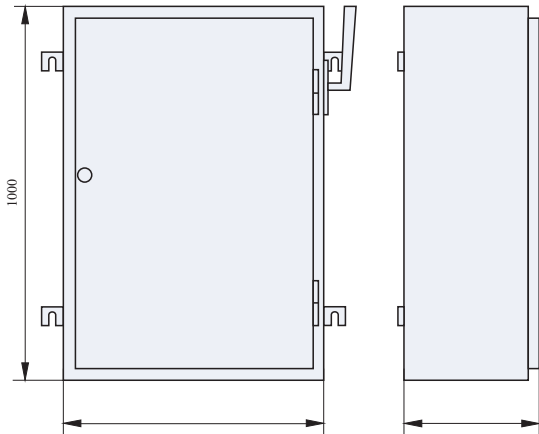


Рис. 6.1.1. Габаритные размеры ящика вводно-учетного серии ЯВУ 4(5)А

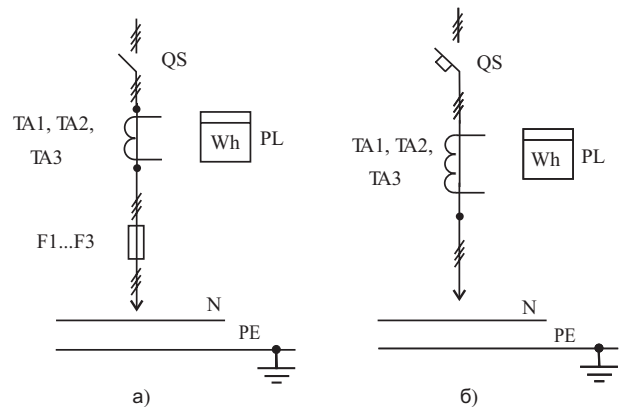


Рис. 6.1.2. а) схема электрическая ЯВУ 4А
б) схема электрическая ЯВУ 5А



Тип	Номинальный ток вводного аппарата, А	Тип вводного аппарата QS (QF)	Номинальный ток предохранителей и трансформаторов тока, А	Тип предохранителей F1...F3
ЯВУ-4А-203УХЛ4	250	ВР32-35	31,5	ППН2-100
ЯВУ-4А-205УХЛ4			50	ППН2-100
ЯВУ-4А-210УХЛ4			100	ППН2-100
ЯВУ-4А-220УХЛ4			200	ППН2-250
ЯВУ-4А-440УХЛ4	400	ВР32-37	400	ГПН2-400
ЯВУ-5А-210	100	ВА57Ф35	100/5	—
ЯВУ-5А-216	160		100/5	—
ЯВУ-5А-220	200		200/5	—
ЯВУ-5А-225	250		300/5	—
ЯВУ-5А-432	320	ВА52-37	400/5	—
ЯВУ-4А-440	400			—



УСТРОЙСТВО АВТОМАТИЧЕСКОГО ВКЛЮЧЕНИЯ РЕЗЕРВА ЩАП

УСТРОЙСТВО АВТОМАТИЧЕСКОГО ВКЛЮЧЕНИЯ РЕЗЕРВА ЩАП

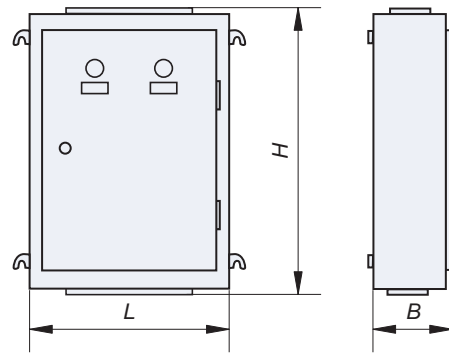
Щитки типа ЩАП

томатического переключения на резервное питание цепей освещения и силового электрооборудования при исчезновении напряжения нормального питания. Возврат схемы в исходное состояние происходит так же автоматически при восстановлении нормального питания.

Схемы щитков имеют два варианта исполнения:

- с автоматическим выключателем на каждом вводе (устанавливается на панели с аппаратурой);
- с пакетным выключателем на каждом вводе (устанавливается на двери щитка).

Степень защиты щитков - IP21

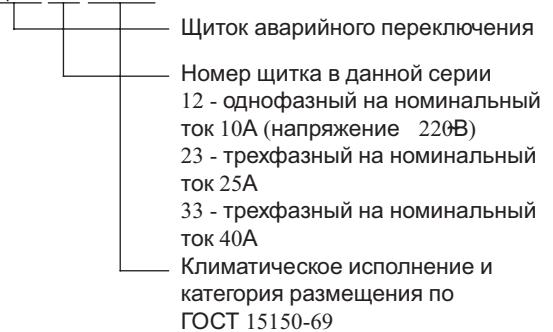


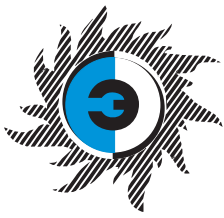
Общий вид

Тип щитка	Габаритные размеры, мм		
	H	L	B
ЩАП-12	400	300	250
ЩАП-23 с пакетным выкл.	500	450	250
ЩАП-23 с автоматич. выкл.	600	400	250
ЩАП-33	900	600	250

Структура условного обозначения

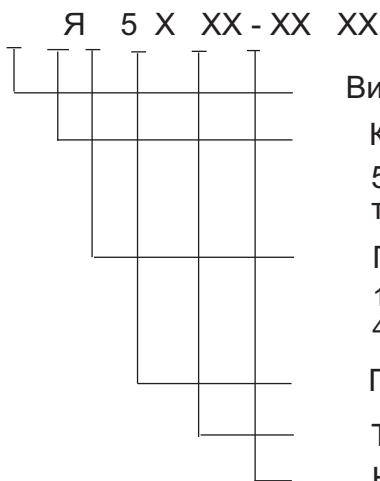
ЩАП XX УХЛЗ!





Ящики управления предназначены для управления электродвигателями с коротко-замкнутым ротором. Основное применение: для одиночных приводов с местным или дистанционным управлением в условиях как умеренного, так и холодного климата. Ящики имеют металлическую оболочку, приспособленную для крепления к стене. Степень защиты IP21. Внешние провода подсоединяются сверху или снизу, для чего в крыше и днище ящика предусмотрены отверстия. В состав изделия входят:

- выключатели сети;
- магнитные пускатели с токовым реле;
- предохранители;
- переключатели;
- кнопки;
- лампы сигнальные.



Вид НКУ по конструкции. Я - ящик.

Класс НКУ по назначению:

5 - управление асинхронными двигателями с короткозамкнутым ротором.

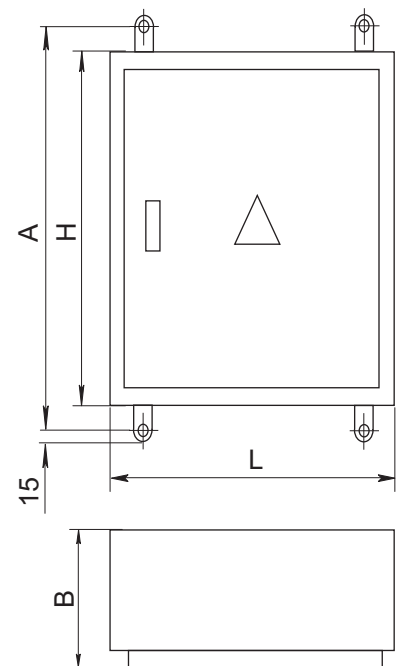
Группа в классе 5:

- 1 - управление нереверсивным двигателем
- 4 - управление реверсивным двигателем.

Порядковый номер - см. табл. 1, 2

Типовой индекс - см. табл. 2

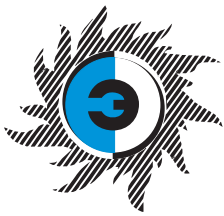
Номинальное напряжение - см. табл. 3



Номенклатура ящиков серии Я5000

Таблица 1

Тип ящика управления двигателем		Кол-во управляемых двигателей (фидеров)	Питание цепи управления	Аппараты на двери
нереверсивным	реверсивным			
Ящики с автоматическими выключателями на каждый фидер				
Я 5110	Я 5410	1	фазным напряжением	кнопка и лампа
Я 5111	Я 5411			кнопка, лампа и переключатель
Я 5112	Я 5412		независимое или линейным напряжением	кнопка и лампа
Я 5113	Я 5413			кнопка, лампа и переключатель
Я 5114	Я 5414	2	фазным напряжением	кнопка и лампа
Я 5115	Я 5415			кнопка, лампа и переключатель
Ящики с автоматическими выключателями на два фидера				
Я 5124	Я 5424	2	фазным напряжением	кнопка и лампа
Я 5125	Я 5425			кнопка, лампа и переключатель
Ящики без автоматического выключателя				
Я 5130	Я 5430	1	фазным напряжением	кнопка и лампа
Я 5131	Я 5431			кнопка, лампа и переключатель
Я 5134	Я 5434	2		кнопка и лампа
Я 5135	Я 5435			кнопка, лампа и переключатель



Основные технические параметры

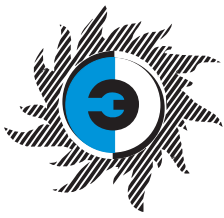
Таблица 2

Тип	Типовой индекс	Номин. ток ящика, А	Предел регулировки тока теплового реле, А	Номин. ток расцепления автоматич. выключ., А
Я 5110, Я 5111, Я 5112, Я 5113, Я 5410, Я 5411, Я 5412, Я 5413, Я 5141, Я 5441 (Типовой индекс с 18 по 42)	18 XX*	0,6	0,38 - 0,68	1,6
	20 XX*	1	0,61 - 1,0	
	22 XX*	1,6	0,95 - 0,6	2,0
	24 XX*	2,5	1,5 - 2,6	3,15
	26 XX*	4	2,4 - 4,0	5,0
Я 5114, Я 5115 (Типовой индекс с 18 по 36)	28 XX*	6	3,8 - 6,0	8,0
	29 XX*	8	5,5 - 8,0	10,0
	30 XX*	10	7 - 10	12,5
Я 5414, Я 5415, Я 5124, Я 5125 (Типовой индекс с 18 по 30)	31 XX*	12,5	9,5 - 14	16,0
	32 XX*	16	13 - 19	20,0
	34 XX*	25	18 - 25	31,5
Я 5424, Я 5425 (Типовой индекс с 22 по 32)	35 XX*	32	27,2 - 36,8	40,0
	36 XX*	40	34 - 40	50,0
Я 5130, Я 5131, Я 5430, Я 5431 (Типовой индекс с 31 по 42)	37 XX*	50	42,5 - 57,5	63,0
	38 XX*	63	53,5 - 63,0	80,0
	39 XX*	80	68 - 92	100,0
Я 5134, Я 5135, Я 5434, Я 5435 (Типовой индекс с 18 по 34)	40 XX*	100	85 - 100	125
	41 XX*	125	106 - 143	160
	42 XX*	160	136 - 160	

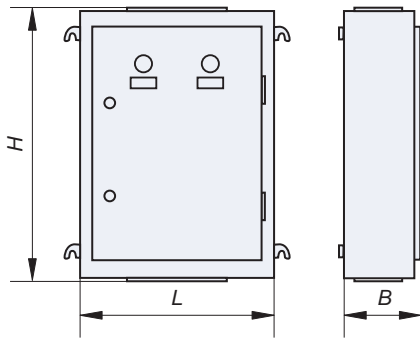
*** Расшифровка знаков XX в типовом индексе**

Таблица 3

3-й и 4-й знаки типового индекса	Номинальное напряжение, В	
	силовой цепи	цепи управления
73	~380	~110
74		~220
77		~380



УСТРОЙСТВО АВТОМАТИЧЕСКОГО ВКЛЮЧЕНИЯ РЕЗЕРВА Я 8300 (аналог УАВР)



Внешний вид и габаритные размеры

Структура условного обозначения

Я83 XX-XXX4-УХЛ4

Я	- ящик
Класс:	8 - ввода и распределения электроэнергии
Группа класса:	3 - ввода и распределения электроэнергии переменного тока с автоматическим включением резерва
Порядковый номер в пределах группы:	Модификация по току силовой цепи:
	34 - 25А
	36 - 40А
	38 - 63А
	40 - 100А
	42 - 160А
	Модификация по напряжению силовой управления
	3 - 220 В
	6 - 380 В
	Модификация по напряжению цепи управления
	4 - 220 В
	Климатическое исполнение и категория размещения по ГОСТ 15150-69

УСТРОЙСТВО АВТОМАТИЧЕСКОГО ВКЛЮЧЕНИЯ РЕЗЕРВА Я 8300

Устройства предназначены для автоматического переключения потребителей на резервное питание при исчезновении нормального питания цепей управления, освещения и силового оборудования.

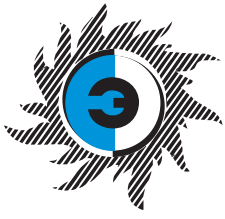
Переключение потребителей на нормальное питание осуществляется автоматически (Я 8301, Я 8302) при восстановлении напряжения нормального питания. Автоматического обратного переключения Я 8304 не происходит, а осуществляется вручную переключателем на двери ящика. Этим же переключателем оператор может произвольно выбрать фидер, с которого осуществляется питание потребителей. Подключение конкретного ввода к потребителям индицируется на двери ящика.

Конструкция Я 8300 представляет собой штампованную оболочку навесного исполнения с дверью, закрывающейся на замки. На дверь выведена индикация о подключении к нагрузке конкретного ввода. Верхние и нижние крышки ящиков снабжены лючками для ввода и вывода кабелей и проводов.

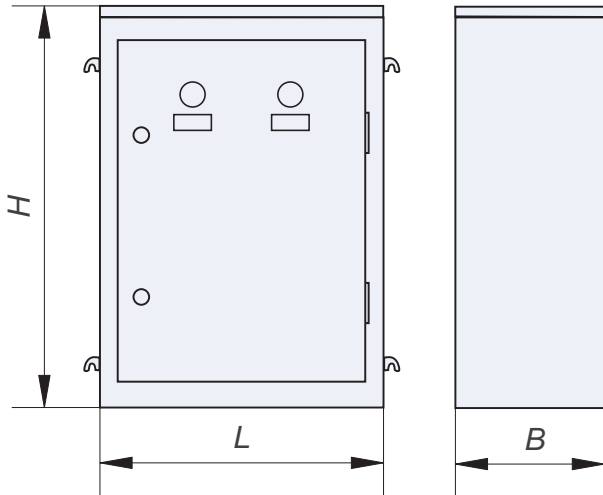
Внутри оболочки закрепляется съемная панель с установленной на ней соответствующей аппаратурой.

Исполнение по току и габаритные размеры представлены в таблице.

Тип	Номинальный ток, А	Напряжение силовой цепи, В		Габаритные размеры, мм		
		основной	резервной	Н	L	В
Я 8301-3464	25	380/220	380/220	600	400	250
Я 8301-3664	40	380/220	380/220	600	400	250
Я 8304-3434	25	220	220	600	400	250
Я 8302-3864	63	380/220	380/220	800	600	360
Я 8302-4064	100	380/220	380/220	800	600	360
Я 8302-4264	160	380/220	380/220	1000	600	360



УСТРОЙСТВО АВТОМАТИЧЕСКОГО ВКЛЮЧЕНИЯ РЕЗЕРВА ЯУ(ШУ)8000



ЯУ(ШУ) 8000

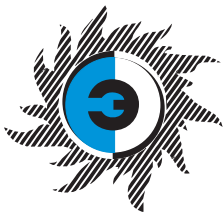
УСТРОЙСТВО АВТОМАТИЧЕСКОГО ВКЛЮЧЕНИЯ РЕЗЕРВА ЯУ(ШУ)8000

Ящики и шкафы серии ЯУ(ШУ)8000 предназначены для автоматического переключения на резервное питание цепей освещения и силового электрооборудования при исчезновении напряжения нормального питания.

Структура условного обозначения

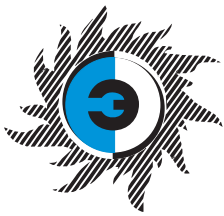
XXXX XX-XXXX УХЛ4

- Я - ящик управления
- Ш - шкаф управления
- Унифицированное НКУ
- Класс по назначению НКУ
- 8 - НКУ ввода
- Группа НКУ в данном классе:
 - 2 - НКУ ввода и переключения (в том числе аварийного) переменного тока
 - 3 - НКУ ввода и переключения (в том числе аварийного) постоянного тока
- Порядковый номер НКУ в данной группе данного класса
- Величина НКУ по току силовой цепи:
 - 0 - до 25А
 - 1 - до 40А
 - 2 - до 100А
 - 3 - до 160А
 - 4 - до 250А
 - 5 - до 400А
 - 6 - до 630А
- Напряжение силовой цепи:
 - 1 - 110В постоянного тока
 - 127В постоянного тока
 - 2 - 220В постоянного или переменного тока (фазное напряжение)
- Конструктивное исполнение
- Напряжение резервного выхода:
 - 1 - 110В постоянного тока
 - 127В постоянного тока
 - 2 - 220В постоянного или переменного тока
- Климатическое исполнение и категория размещения по ГОСТ 15150-69



Переключение потребителей на нормальное питание осуществляется автоматически при восстановлении напряжения нормального питания. Режим работы — длительный.

Тип НКУ	Типовой индекс	Номинальное питание			кол-во полюсов или фаз	Аварийное питание			Основные и аварийные потребители	Габаритные размеры, мм			
		номинальный ток, А	номинальное напряжение цепей, В для ~ тока - фазное			номинальный ток, А	номинальное напряжение цепей, В для ~ тока - фазное			Н	L	B	
			главной	управления			главной	управления					
ЯУ8351	11А1 12А2	40	~110 ~220	~110 ~220	2	40	~110 ~220	~110 ~220	Общие	600	600	250	
	31А1 32А2	160	~110 ~220	~110 ~220		160	~110 ~220	~110 ~220		900		360	
ЯУ8352	01А1 12А2	—	~110 ~220	~110 ~220	2	25	До ~220	—	Раздельные	600	600	250	
	31А1 32А2	—	~110 ~220	~110 ~220		160	До ~220	—		600	360		
ЯУ8353	01А1 02А2	—	~127 ~220	~127 ~220	2	25	До ~220	—	Раздельные	600	600	250	
	31А1 32А2	—	~127 ~220	~127 ~220		160	До ~220	—		600	360		
ЯУ8251	11А1 12А2	40	~127 ~220	~127 ~220	2	40	~127 ~220	~127 ~220	Общие	600	600	250	
	31А1 32А2	160	~127 ~220	~127 ~220		160	~127 ~220	~127 ~220		1200		360	
ЯУ8252	11А1 12А2	40	~127 ~220	~127 ~220	2	40	~110 ~220	~110 ~220	Общие	60	600	250	
	21А1 22А2	100	~127 ~220	~127 ~220		100	~110 ~220	~110 ~220		900		360	
	31А1 32А2	160	~127 ~220	~127 ~220		160	~110 ~220	~110 ~220		900		600	
ЯУ8253	12А2	40	~220	~220	2	40	~220	~220	Общие	900	600	250	
ШУ8253	21А1 22А2	100	~127 ~220	~127 ~220		100	~127 ~220	~127 ~220		3-й и нулевой провод	1900	800	600
	31А1 32А2	160	~127 ~220	~127 ~220		160	~127 ~220	~127 ~220			1900	1000	600
	41А1 42А2	250	~127 ~220	~127 ~220	250	~127 ~220	~127 ~220	2000	1200		800		
	51А1 52А2	400	~127 ~220	~127 ~220	400	~127 ~220	~127 ~220	2000	1300		800		
	61А1 62А2	630	~127 ~220	~127 ~220	630	~127 ~220	~127 ~220	900	600		250		
ЯУ8254	11А1 12А2	40	~127 ~220	~127 ~220	3-й и нулевой провод	40	~127 ~220	~127 ~220	Общие	1900	800	600	
ШУ8254	21А1 22А2	100	~127 ~220	~127 ~220		100	~127 ~220	~127 ~220		1900	1000	600	
	31А1 32А2	160	~127 ~220	~127 ~220		160	~127 ~220	~127 ~220		2000	1200	800	
	41А1 42А2	250	~127 ~220	~127 ~220		250	~127 ~220	~127 ~220		2000	1300	800	
	51А1 52А2	400	~127 ~220	~127 ~220		400	~127 ~220	~127 ~220		900	600	250	
	61А1 62А2	630	~127 ~220	~127 ~220	630	~127 ~220	~127 ~220	2000	1200	600			
ЯУ8255	11А1 12А2	40	~127 ~220	~127 ~220	2	40	~110 ~220	~110 ~220	Общие	900	600	250	
ШУ8255	21А1 22А2	100	~127 ~220	~127 ~220		100	~110 ~220	~110 ~220		2000	1200	600	
	31А1 32А2	160	~127 ~220	~127 ~220		160	~110 ~220	~110 ~220		2000	1200	600	
	41А1 42А2	250	~127 ~220	~127 ~220	250	~110 ~220	~110 ~220	2000	1300	800			
ШУ8256	61А1 62А2	630	~127 ~220	~127 ~220	3-й и нулевой провод	630	~127 ~220	~127 ~220	Общие	2000	1300	800	



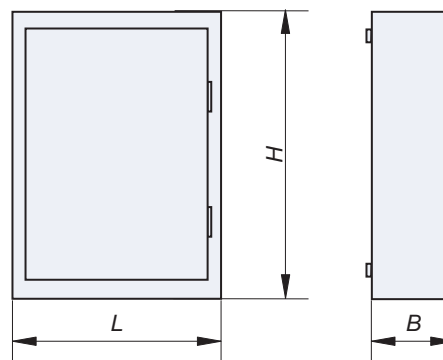
ПАНЕЛЬ ЗАЩИТЫ КРАНА БАШЕННОГО (ПЗКБ)

Панель защиты крана башенного (ПЗКБ)

Панели ПЗКБ предназначены для максимально токовой и нулевой защиты крановых электродвигателей переменного тока с фазовым ротором.

Панели ПЗКБ предназначены для эксплуатации в климатических условиях У, категории размещения 2: температура окружающего воздуха от -40С до +40С высота над уровнем моря не более 1000м.

Окружающая среда невзрывоопасная, не содержащая токопроводящей абразивной пыли



Общий вид

Тип щитка	Габаритные размеры, мм		
	Н	L	В
ПЗКБ 160	800	600	250
ПЗКБ 250	900	600	250
ПЗКБ 400	1000	600	300